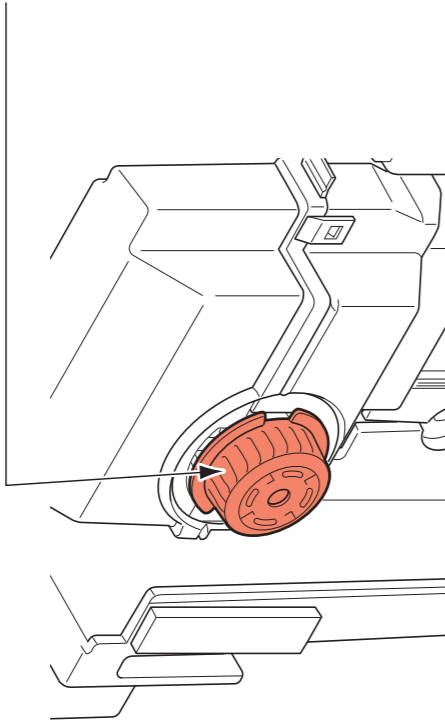




Manual water supply knob
(orange) /
Perilla de suministro de agua manual
(naranja) /
Bouton d'alimentation d'eau manuel
(orange)



EN

The manual water supply knob is a handle for water supply to be used in the event of a power outage.

Do not use (do not rotate) it during installation

ES

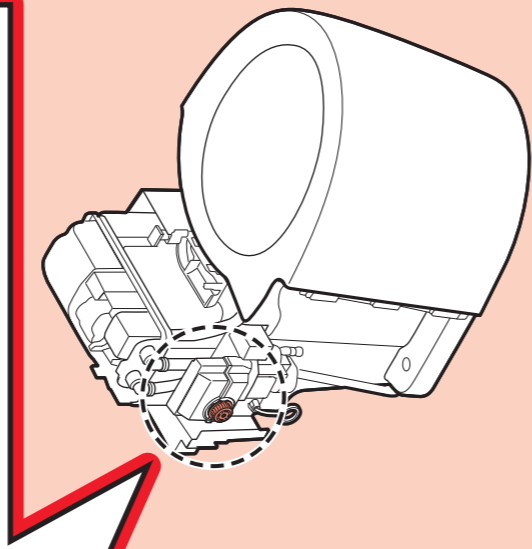
La perilla de suministro de agua manual es un mango para el suministro de agua que se utilizará en caso de un corte de energía.

No lo use (no lo gire) durante la instalación

FR

Le bouton d'alimentation d'eau manuel est une poignée d'alimentation en eau à utiliser en cas de panne de courant.

Ne l'utilisez pas (ne le tournez pas) pendant l'installation



See reverse side for installation manual. /
Vea el reverso del manual de instalación. /
Consultez les instructions d'installation au verso.

*The product may be slightly different in shape than the product shown in the figure depending on the model. /
*En algunos modelos, el producto puede presentar una forma ligeramente diferente a la del producto que aparece en la figura. /
*En fonction du modèle, le produit peut présenter une forme légèrement différente de celle illustrée.

TOTO

Installation manual/
Manual de instalación/
Manuel d'installation









CT7631CEMFG TOILET BOWL UNIT
CT7631CEMFG UNIDAD DE TAZA DE INODORO
CT7631CEMFG APPAREIL DE CUVETTE DE TOILETTE

Safety Cautions / Precauciones de seguridad / Précautions de sécurité	P.2 P.4 P.6
Precaution before installation / Precauciones anteriores a la instalación / Précautions à prendre avant l'installation	P.3 P.5 P.7
Included parts / Partes incluidas / Pièces incluses	P.8
Part diagram / Diagrama de las partes / Schéma des pièces	P.9
Installation video / Video de instalación / Vidéo d'installation	P.9
Installation procedure / Procedimiento de instalación / Procédure d'installation	P.10 P.11 P.12
For installers/Para instaladores/ Pour les installateurs	P.20

Perform the installation work properly according to this Installation instruction so that the product can function well.
After installation, fully explain how to use it to your customer.

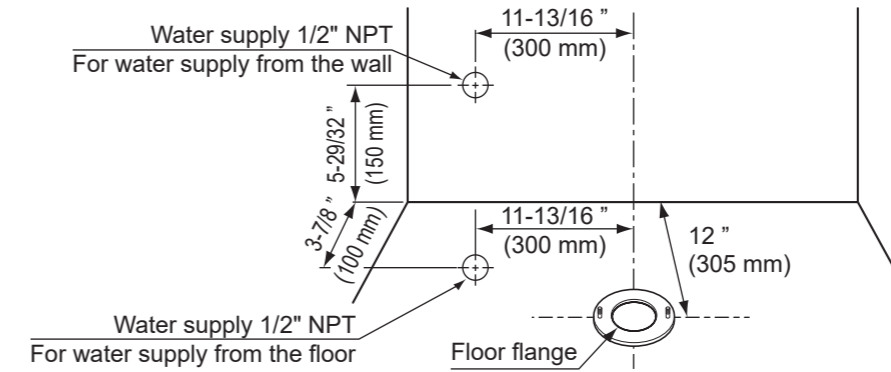
Safety Cautions (Observe these cautions for safety's sake)

Read these "Safety Cautions" carefully before starting installation work. Install the product properly.
This manual uses various indications to ensure a proper, safe installation and to prevent injury to the customer, injury to other people and damage to property.
The symbols should be interpreted as follows.

 Caution Improper use or installation of this product may result in injury or property damage.			
	 This symbol is used to indicate no tampering with this product.		 This symbol is used to indicate a required step in the use of this product.
 Caution			
 Prohibited	Do not subject the toilet bowl to strong forces or impacts Otherwise, the toilet bowl may break causing injury or leaks that may damage property.		
	Do not excessively bend or twist the water supply hose Otherwise, the flexible water supply hose may break causing leaks that may damage property.		
	Do not remove the water supply filter with the water supply valve being open If the water supply valve is not closed, water may gush out causing leaks that may damage property.		
	Do not install in a humid place such as a bathroom Doing so may result in fire, electrical shock, heat, or a short circuit.		
 Required	Be sure to use the included or specified parts for installation work Otherwise, the product may not be installed properly.		
	Carry out the installation work according to this installation manual Otherwise, damage caused by water leaks may occur.		

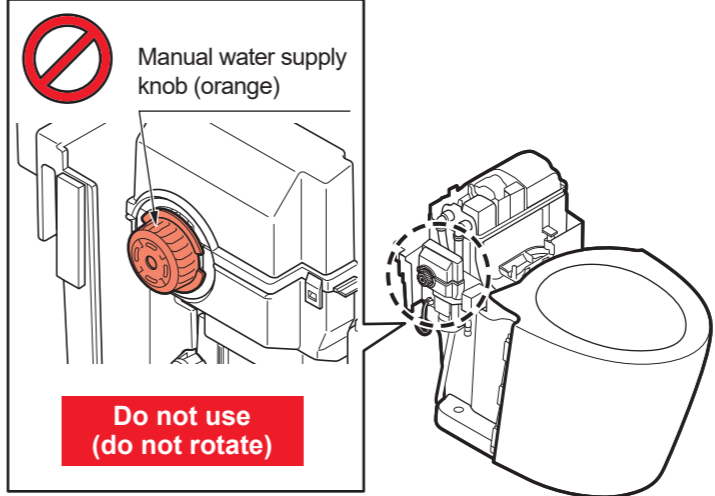
Precaution before installation

- Make sure before installation that the water supply source and water drain pipe are in the specified positions according to the diagram.
If it is not positioned properly, the product may not be able to be installed correctly.

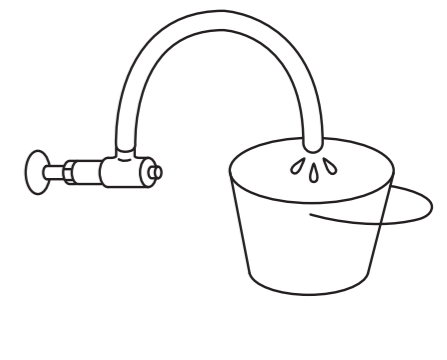


- Exercise care to ensure that metal objects (wristwatch bands, belt buckles, etc.) do not come into contact with the ceramic during installation, transport, or cleaning. Such objects could rub the surface of the ceramic and leave stripe marks.
- Secure the space required for toilet installation and at the same time, check door opening/closing for possible interference.
- The remote control signal reception may be degraded and the merchandise unit may not respond to the remote control if there are shelves or cabinets on the rear wall at a height of less than 55-1/8 " (1400 mm) from the floor. (Shelves and storage cabinets should be more than 55-1/8 " (1400 mm) from the floor.)
- For water supply pressure is a minimum required water pressure of 0.05 MPa (at 10 L/min flowing) and a maximum water pressure of 0.75 MPa (at resting). Please use within this pressure range.
- Turn on electricity and water supply to the product after completing all installation work.

● The manual water supply knob is a handle for water supply to be used in the event of a power outage. Do not use (do not rotate) it during installation. Doing so may cause water to continue to flow into the toilet bowl during test operation.



● Before installing the product, be sure to completely wash out any dirt, sand, etc. from inside the water supply pipe.



Realice los trabajos de instalación correctamente de acuerdo con estas instrucciones de instalación para que el producto pueda funcionar bien. Después de la instalación, explique a su cliente por completo cómo usarla.

Precauciones de seguridad (Tome estas precauciones para su seguridad)

Lea atentamente estas "Precauciones de seguridad" antes de iniciar el trabajo de instalación. Instale bien el producto. Este manual usa varias indicaciones para asegurar que el producto se instala de forma correcta y segura, y para impedir que el cliente y otras personas se lesionen o se dañe la propiedad. Los símbolos deben interpretarse de la manera siguiente:

	Precaución	La instalación o el uso incorrectos de este producto podrían provocar lesiones o daños a sus partes.
--	-------------------	--

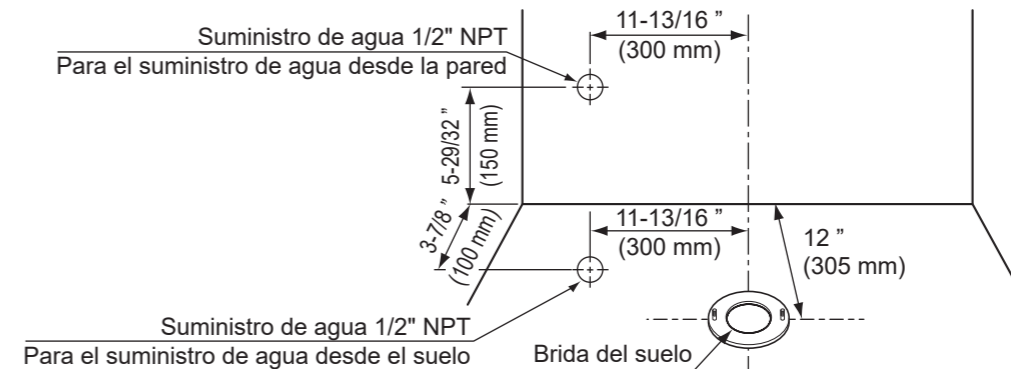
	Este símbolo se usa para indicar que este producto no debe manipularse indebidamente.		Este símbolo se usa para indicar un paso obligatorio en el uso de este producto.
--	---	--	--

Precaución

	No exponga la taza del inodoro a fuerzas o impactos intensos De lo contrario, la taza del inodoro podría romperse causando lesiones o fugas que podrían dañar la propiedad.
	No doble ni fuerza excesivamente la manguera de suministro de agua De lo contrario, la manguera flexible de suministro de agua podría romperse causando fugas que podrían dañar la propiedad.
	No quite el filtro de suministro de agua con la válvula de suministro de agua abierta Si la válvula de suministro de agua no se cierra, el agua puede que salga al exterior causando fugas que podrían dañar la propiedad.
	No instale en un lugar húmedo como un baño Hacerlo puede derivar en un incendio, una descarga eléctrica, calentamiento o un cortocircuito.
	Asegúrese de usar las piezas incluidas o especificadas para el trabajo de instalación De lo contrario, el producto puede que no se instale bien.
	Realice el trabajo de instalación según las indicaciones de este manual de instalación De lo contrario, puede que se produzcan daños causados por fugas de agua.

Precauciones anteriores a la instalación

- Antes de la instalación, asegúrese de que la fuente de suministro de agua y la tubería de vaciado de agua estén en las posiciones especificadas de acuerdo con el diagrama. Si no se ha posicionado adecuadamente, es posible que el producto no se pueda instalar de manera correcta.



- Tenga cuidado para asegurarse de que los objetos metálicos (correas de relojes, hebillas de cinturón, etc.) no entren en contacto con la cerámica durante la instalación, el transporte o la limpieza. Tales objetos podrían rozar la superficie de la cerámica y dejar marcas de rayas.
- Asegure el espacio necesario para la instalación del inodoro y, al mismo tiempo, verifique la abertura/cierre de la puerta por si existen interferencias.
- Es posible que la recepción de las señales del mando a distancia se degrade y la unidad mercancías no responda al mando a distancia si hay estanterías o muebles en la pared posterior cuya parte inferior está a una altura de menos de 55-1/8 " (1400 mm) del suelo. (Las estanterías y los muebles deberán tener su parte inferior a una altura de más de 55-1/8 " (1400 mm) del suelo.)
- Para la presión de suministro de agua se requiere una presión mínima del agua de 0,05 MPa (a un flujo de 10 l/min) y una presión máxima del agua de 0,75 MPa (en reposo). Por favor utilice este intervalo de presión.
- Encienda la electricidad y abra el suministro de agua del producto después de terminar todo el trabajo de instalación.

● La perilla de suministro de agua manual es un mango para el suministro de agua que se utilizará en caso de un corte de energía. No la use (no lo gire) durante la instalación. Hacerlo puede causar que el agua continúe fluyendo hacia el inodoro durante la operación de prueba.

No lo use (no lo gire)


● Antes de instalar el producto, asegúrese de eliminar restos de suciedad, tierra, etc. del interior de la pipa de suministro de agua.

Exécutez correctement l'installation en suivant ces instructions d'installation afin de s'assurer que le produit fonctionne convenablement.
Une fois l'installation terminée, donnez des instructions précises au client.




Précautions de sécurité (Veuillez observer ces précautions afin d'assurer la sécurité)

Veuillez lire soigneusement ces «Précautions de sécurité» avant de commencer les travaux d'installation. Installez le produit correctement. Ce manuel utilise différentes indications afin d'assurer une installation correcte et sûre et d'éviter toute blessure au client et aux autres personnes et tout dégât matériel.

Les symboles ont la signification suivante :

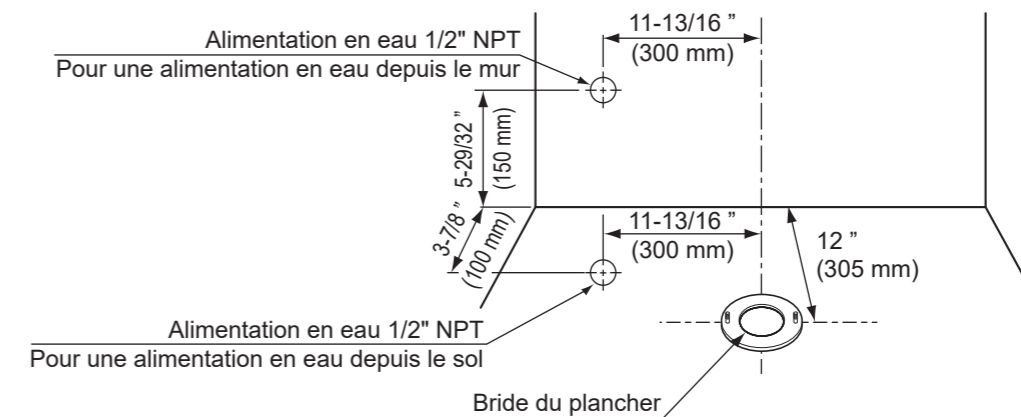
 MISE EN GARDE	Une mauvaise installation ou utilisation de ce produit peut provoquer des blessures ou des dégâts matériels.
---	--

	Ce symbole est utilisé pour indiquer que ce produit ne doit pas être altéré.		Ce symbole est utilisé pour indiquer une étape nécessaire lors de l'utilisation de ce produit.
---	--	---	--

 MISE EN GARDE	
 À éviter	Ne soumettez pas la cuvette de toilette à de grandes forces ou à des chocs Sous peine de casser la cuvette de toilette et de provoquer des blessures ou des fuites pouvant entraîner des dégâts matériels.
	Ne pas plier ou tordre de manière excessive le flexible d'alimentation en eau Sous peine de rompre le flexible d'alimentation en eau et de provoquer des fuites pouvant entraîner des dégâts matériels.
	Ne retirez pas le filtre d'alimentation en eau lorsque le robinet d'alimentation de l'eau est ouvert Si le robinet d'alimentation de l'eau n'est pas fermé, de l'eau peut jaillir et provoquer des fuites pouvant entraîner des dégâts matériels.
	Ne pas installer dans un endroit humide comme une salle de bain Cela peut entraîner un incendie, une décharge électrique, un échauffement ou un court-circuit.
 Requis	Veillez à bien utiliser les pièces spécifiées incluses pour les travaux d'installation Sous peine de ne pas installer correctement le produit.
	Effectuez les travaux d'installation conformément à ce manuel d'installation Sous peine de causer des dégâts occasionnés par des fuites d'eau.

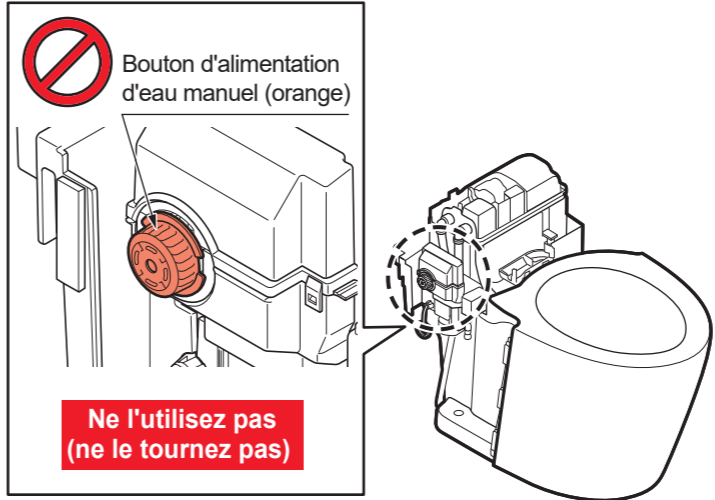
Précautions à prendre avant l'installation

- Assurez-vous avant l'installation que la source d'alimentation en eau et que le tuyau de vidange d'eau se trouvent aux emplacements spécifiés selon le schéma.
S'il n'est pas positionné correctement, vous risquez de ne pas pouvoir installer le produit correctement.



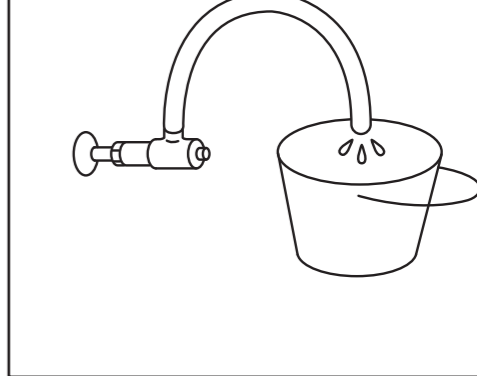
- Prenez toutes les précautions pour vous assurer qu'aucun objet métallique (bracelets de montres, boucles de ceintures, etc.) n'entre en contact avec la céramique au cours de l'installation, le transport ou le nettoyage. Ces objets pourraient froter la surface de la céramique et laisser des marques de rayures.
- Assurez l'espace requis pour l'installation de la cuvette de toilette et, en même temps, vérifiez l'ouverture/la fermeture de la porte pour vérifier les interférences possibles.
- La réception du signal de la télécommande peut se dégrader et l'unité du marchandise peut ne pas répondre à la télécommande si des étagères ou des armoires se trouvent sur le mur arrière à une hauteur inférieure à 1400 mm (55-1/8") du sol.
(Les étagères et les armoires de rangement doivent se trouver à une hauteur supérieure à 1400 mm (55-1/8") du sol.)
- Pour l'alimentation en eau, la pression requise est de minimum 0,05 MPa (avec un débit de 10 L/min) et maximum 0,75 MPa (au repos).
Utilisez le système dans cette plage de pressions.
- Branchez au circuit électrique et d'alimentation en eau après avoir terminé les travaux d'installation.

● Le bouton d'alimentation d'eau manuel est une poignée d'alimentation en eau à utiliser en cas de panne de courant. Ne l'utilisez (ne le tournez pas) au cours de l'installation. Si vous le tirez, l'eau pourrait continuer à s'écouler dans la cuvette lors de l'essai de fonctionnement.



Ne l'utilisez pas (ne le tournez pas)

● Avant d'installer le produit, assurez-vous de bien nettoyer la saleté, le sable ou d'autres éléments qui peuvent se trouver à l'intérieur du tuyau d'alimentation en eau.



Included parts / Partes incluidas / Pièces incluses

*Refer to the following and confirm that no parts are missing.

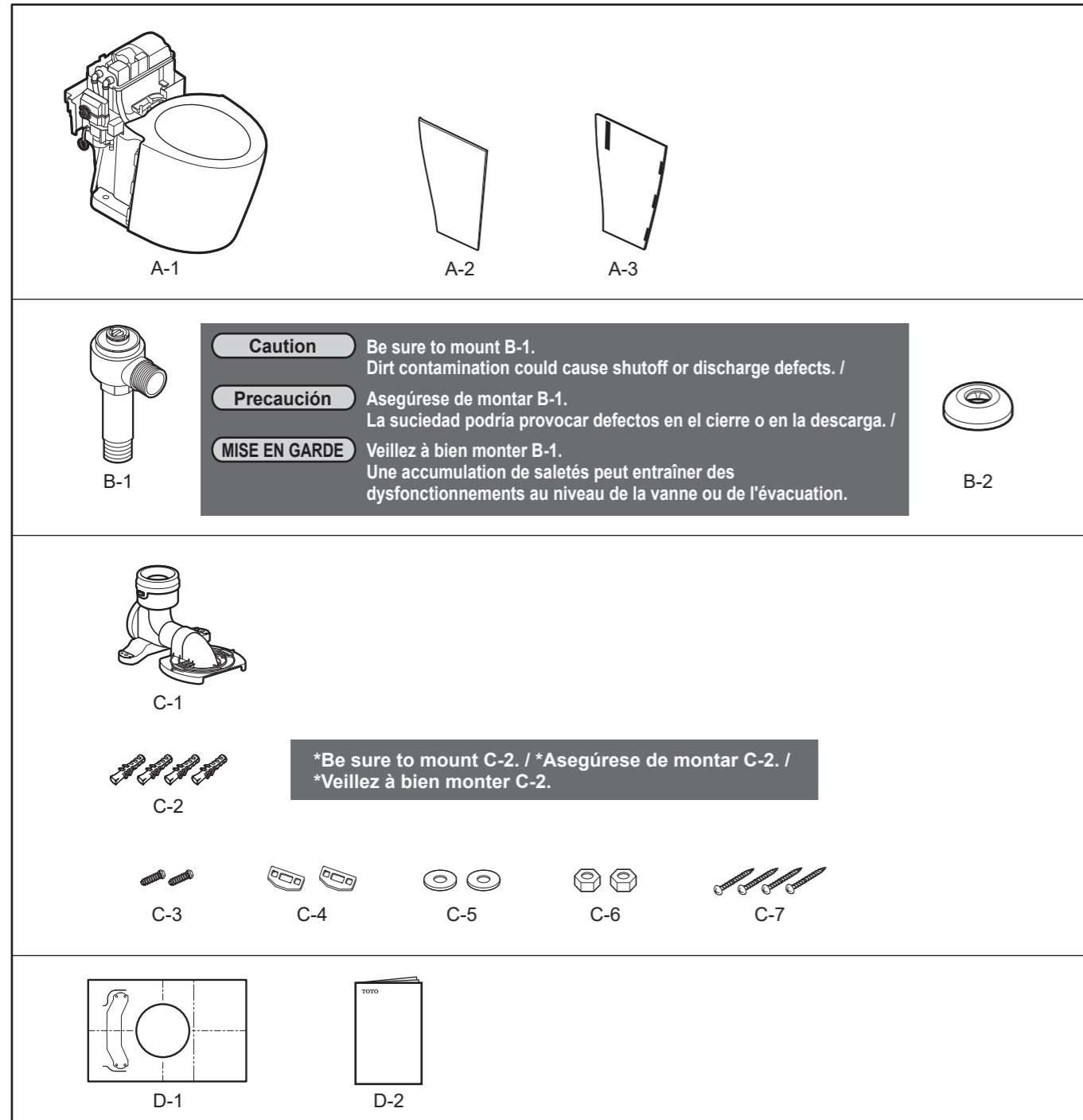
*The product may be slightly different in shape than the product shown in the figure depending on the model. /

*Consulte lo siguiente y confirme que no falte ninguna pieza.

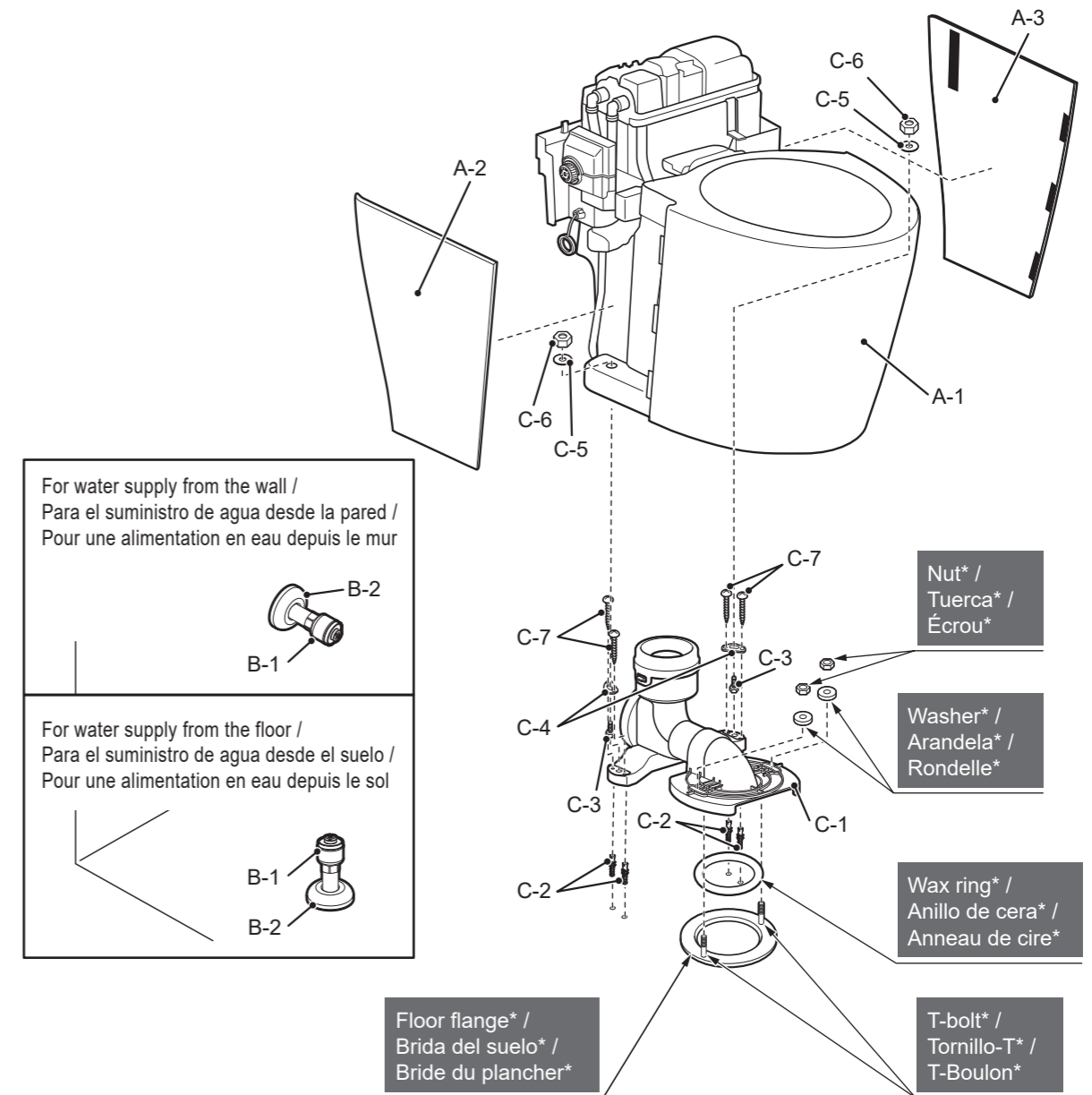
*En algunos modelos, el producto puede presentar una forma ligeramente diferente a la del producto que aparece en la figura. /

*Reportez-vous à ce qui suit et confirmez qu'aucune pièce n'est manquante.

*En fonction du modèle, le produit peut présenter une forme légèrement différente de celle illustrée.



Part diagram / Diagrama de las partes / Schéma des pièces



*The floor flange, Nut, Washer, T-bolt and wax ring are not included. /

*La brida del suelo, Tuerca, Arandela, el anillo de cera y T-perno no están incluidos. /

*La bride du plancher, Écrou, Rondelle, T-boulon et le Anneau de cire ne sont pas inclus. /

Installation video / Video de instalación / Vidéo d'installation

View video / Ver el vídeo / Regarder la vidéo

Installation procedure /
Procedimiento de instalación /
Procédure d'installation

<https://vimeo.com/871606326?share=copy>

*Communication fees apply.

*The video may not be viewable in some environments. /

*Se aplican tarifas de comunicación.

*Es posible que el vídeo no pueda visualizarse en algunos entornos. /

*Des frais de communications'appliquent.

*La vidéo peut être illisible dans certains environnements. /



Installation procedure

This manual uses illustrations of a wall water supply for explanatory purposes.

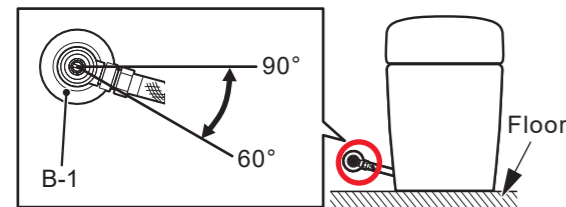
I

Caution Be sure to install the shutoff valve with filter (B-1) included with the toilet.
Dirt contamination could cause shutoff or discharge defects.

Confirm the angle of the shutoff valve (B-1) prior to installation.

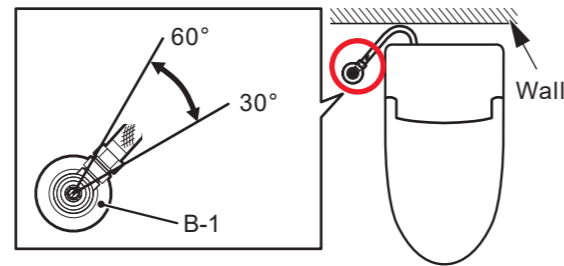
For water supply from the wall

Install B-1 within the range of 60 to 90 degrees.



For water supply from the floor

Install B-1 within the range of 30 to 60 degrees.



*If you install the water shutoff valve (B-1) at an angle other than the above range, the water supply hose may kink, or the access cover (A-2) may come off, float, or deform.

Caution



Install the shutoff valve (B-1) at a specified angle.

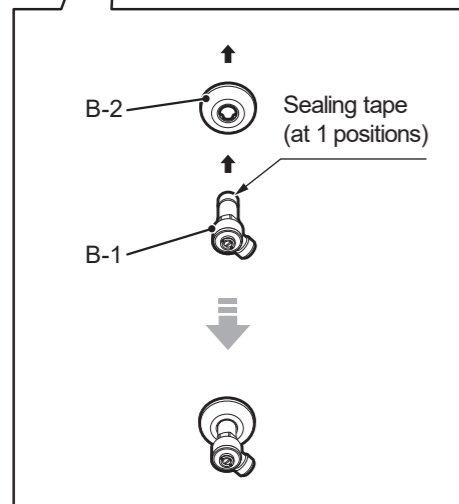
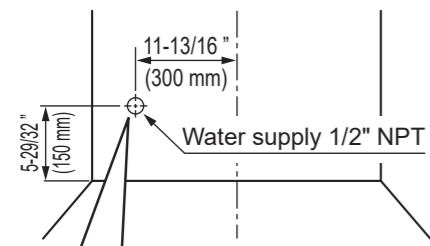
Installation in the wrong direction could cause flushing defects or water leaks.

Required

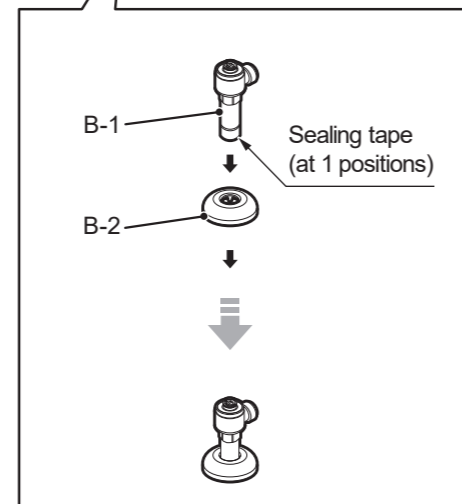
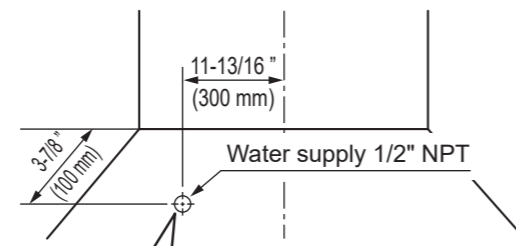
After the test run, check that there is no water leakage from the connection

Insufficient installation may result in property damage such as water leakage and wet household goods.

<For water supply from the wall>



<For water supply from the floor>



• Wrap the sealing tape around the threaded part and attach it.

* Pay attention to the direction of the shutoff valve with filter (B-1) when installing it.

Procedimiento de instalación

Este manual usa ilustraciones del suministro de agua desde la pared con fines ilustrativos.

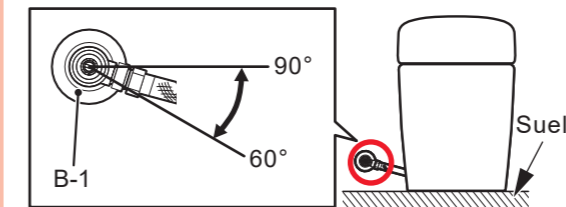
I

Precaución Asegúrese de instalar la válvula de cierre con el filtro (B-1) incluido con el inodoro.
La suciedad podría provocar defectos en el cierre o en la descarga.

Confirme la dirección de la válvula de cierre (B-1) antes de la instalación.

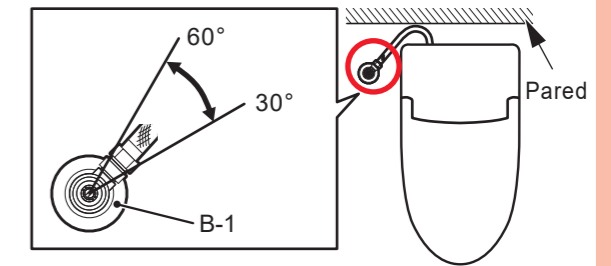
Para el suministro de agua desde la pared

Instale B-1 en el intervalo de 60 a 90 grados.



Para el suministro de agua desde el suelo

Instale B-1 en el intervalo de 30 a 60 grados.



*Si instala la válvula de cierre del agua (B-1) a un ángulo que no sea el intervalo indicado, es posible que la manguera de suministro de agua se retuerza o que la cubierta de acceso (A-2) se caiga, flote o se deforme.

Precaución



Instale la válvula de cierre (B-1) a un ángulo especificado.

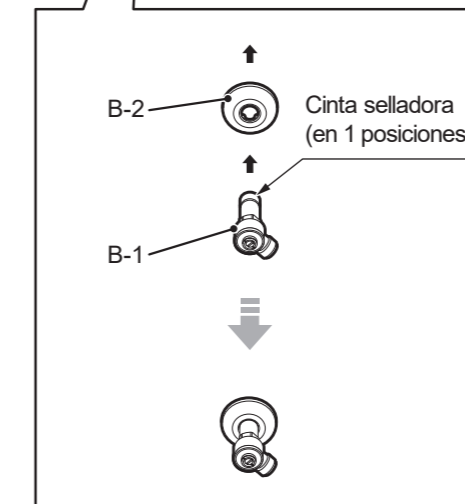
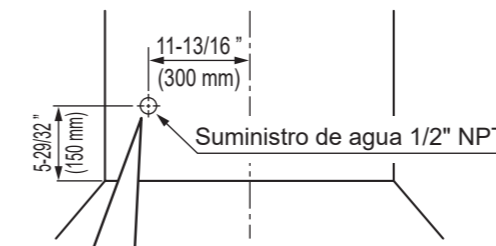
La instalación en la dirección incorrecta podría provocar defectos de descarga o pérdidas de agua.

Necesaria

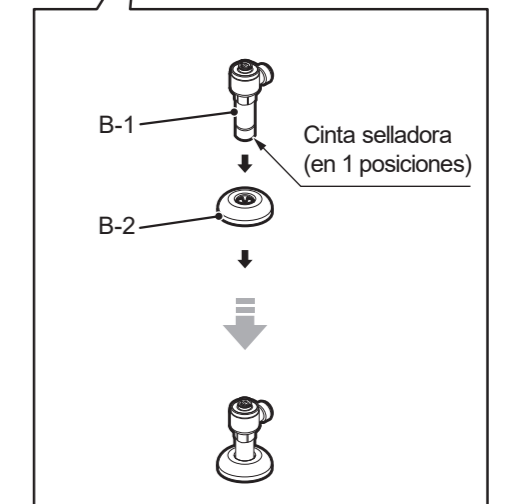
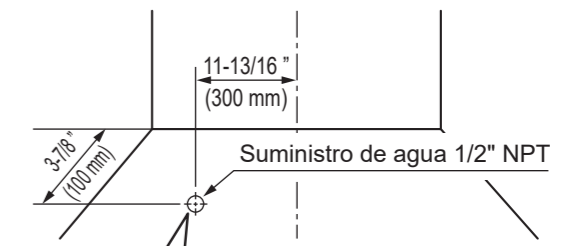
Después de ejecutar la prueba, verifique que no haya fugas de agua en la conexión

Una instalación deficiente podría resultar en daños a la propiedad, como fugas de agua y objetos del hogar mojados.

<Para el suministro de agua desde la pared>



<Para el suministro de agua desde el suelo>



• Envuelva la cinta de sellado alrededor de la parte roscada y fijela.

* Preste atención a la dirección de la válvula de cierre con filtro (B-1) al instalarla.

Procédure d'installation

Ce manuel illustre un système d'alimentation en eau mural à des fins explicatives.

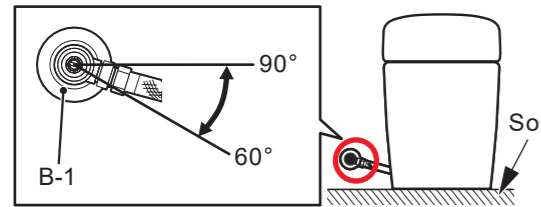
1

MISE EN GARDE Assurez-vous d'installer le robinet d'arrêt avec le filtre (B-1) fourni avec la toilette.
Une accumulation de saletés peut entraîner des dysfonctionnements au niveau de la vanne ou de l'évacuation.

Confirmez l'angle du robinet d'arrêt (B-1) avant l'installation.

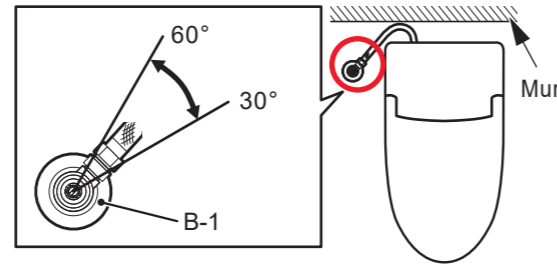
Pour une alimentation en eau depuis le mur

Installez B-1 dans la plage de 60 à 90 degrés.



Pour une alimentation en eau depuis le sol

Installez B-1 dans la plage de 30 à 60 degrés.



*Si vous installez le robinet d'arrêt (B-1) avec un angle hors de la plage ci-dessus, le tuyau d'alimentation en eau peut se plier ou le couvercle d'accès (A-2) peut s'enlever, flotter ou se déformer.

⚠ MISE EN GARDE



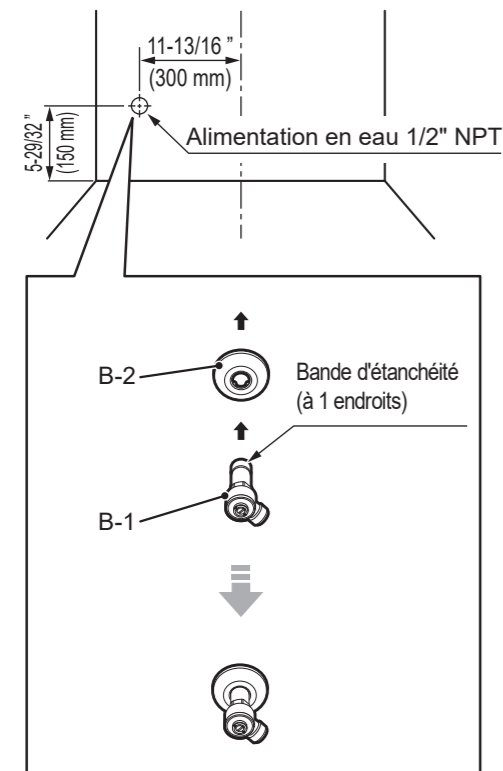
Requis

Installez le robinet d'arrêt (B-1) selon l'angle spécifié.

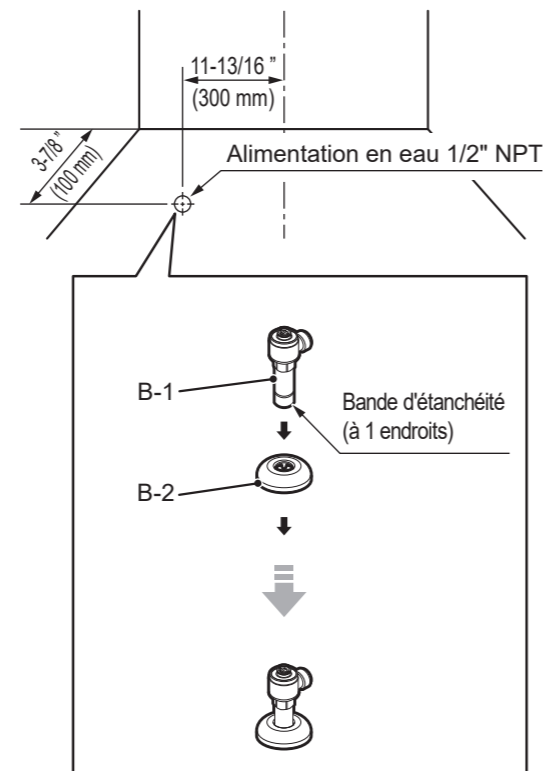
Une installation dans le mauvais sens peut entraîner une défaillance de la chasse d'eau ou des fuites d'eau.

Après l'essai de fonctionnement, veillez à ce qu'il n'y ait pas de fuite d'eau à l'emplacement du raccordement.
Une mauvaise installation peut engendrer des dommages à la propriété comme des fuites et des biens ménagers mouillés.

<Pour une alimentation en eau depuis le mur>



<Pour une alimentation en eau depuis le sol>

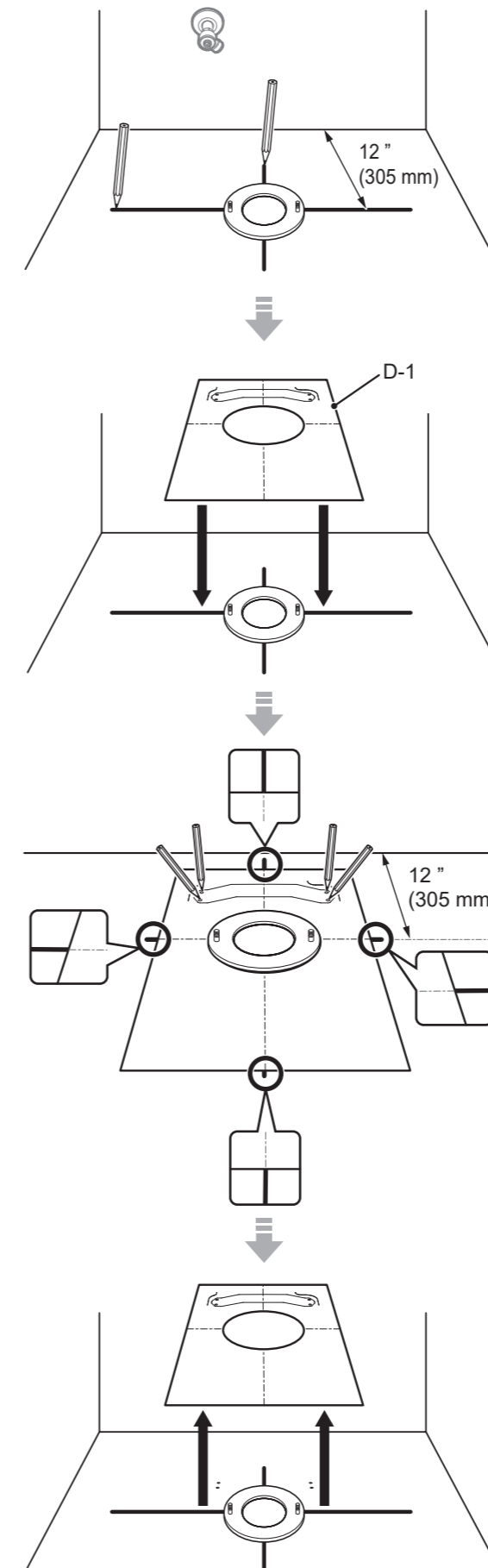


• Enroulez la bande d'étanchéité autour de la partie filetée, et attachez-la.

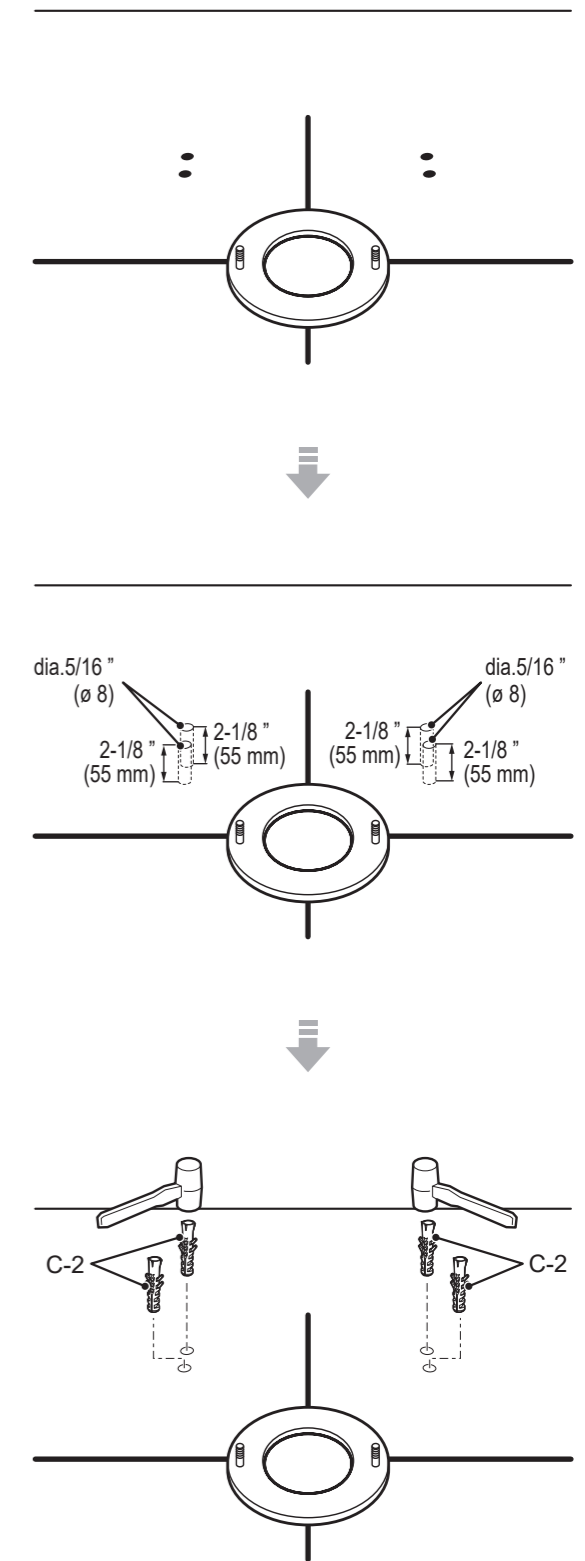
* Faites attention au sens du robinet d'arrêt avec filtre (B-1) au moment de l'installation.

Installation procedure / Procedimiento de instalación / Procédure d'installation

2

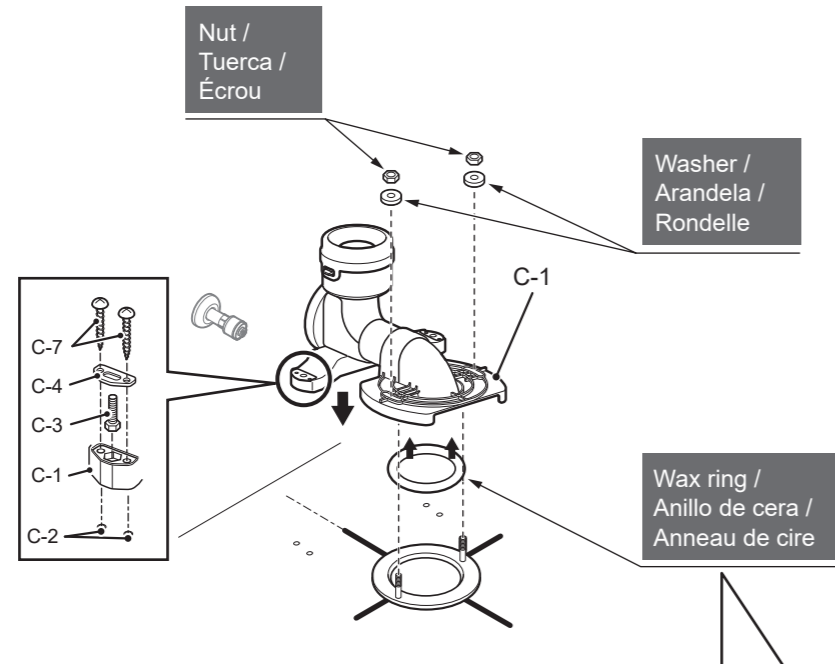


3



Installation procedure / Procedimiento de instalación / Procédure d'installation

4

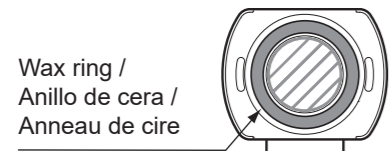


Set so that the wax ring does not enter the drainage channel area (in the hatched area).
Doing otherwise may cause inadequate flushing. /

Asegúrese de que el anillo de cera no se introduzca en el área del canal de drenaje.
De lo contrario, podría causar un vaciado de la cisterna inadecuado. /

Assurez-vous que anneau de cire n'interfère pas avec l'ouverture de l'évacuation.
Des interférences pourraient empêcher le bon fonctionnement de la chasse d'eau.

<Rear surface of floor flange connection area>
<Superficie posterior del área de conexión de la brida de la planta>
<Surface arrière de la zone de connexion de la bride du plancher>



EN	⚠ Caution
Required	Caution in handling of the wax ring
ES	⚠ Precaución
Necesaria	Precaución al manejar el anillo de cera
FR	⚠ MISE EN GARDE
Requis	Attention lors de la manipulation du anneau de cire

* Securely fit the head of C-3 into the hexagonal hole of C-1.
If it is not inserted completely, the toilet bowl may be unstable. /

* Asegure de forma correcta la cabeza de C-3 en el orificio hexagonal de C-1.
Si no se inserta bien, puede que la taza del inodoro no esté estable. /

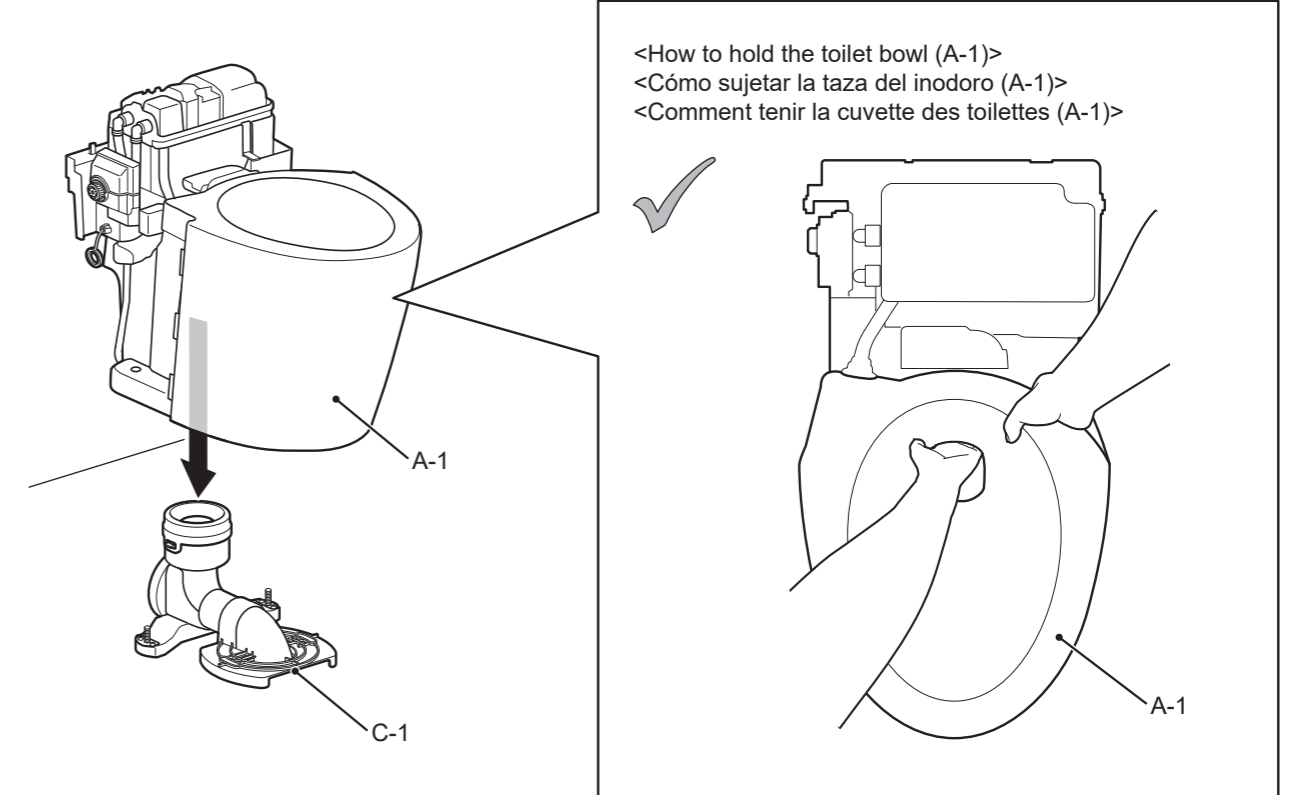
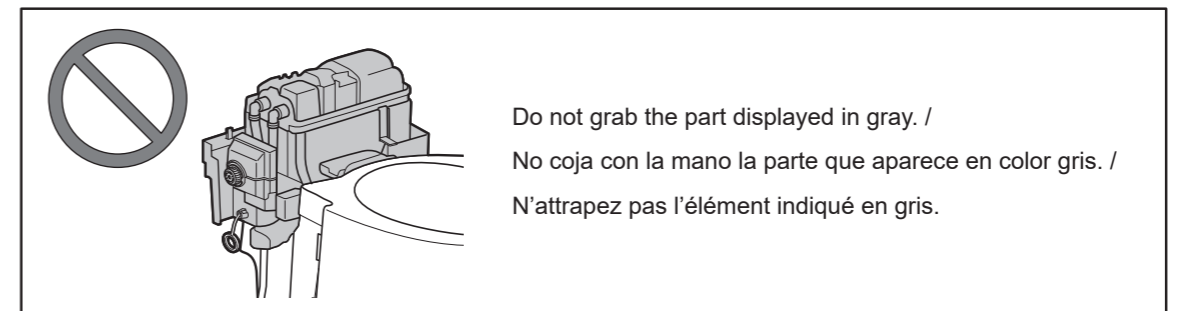
* Insérez correctement la tête de C-3 dans le trou en forme d'hexagone de C-1.
Si elle n'est pas complètement insérée, cela peut rendre la cuvette de toilette instable.

Installation procedure / Procedimiento de instalación / Procédure d'installation

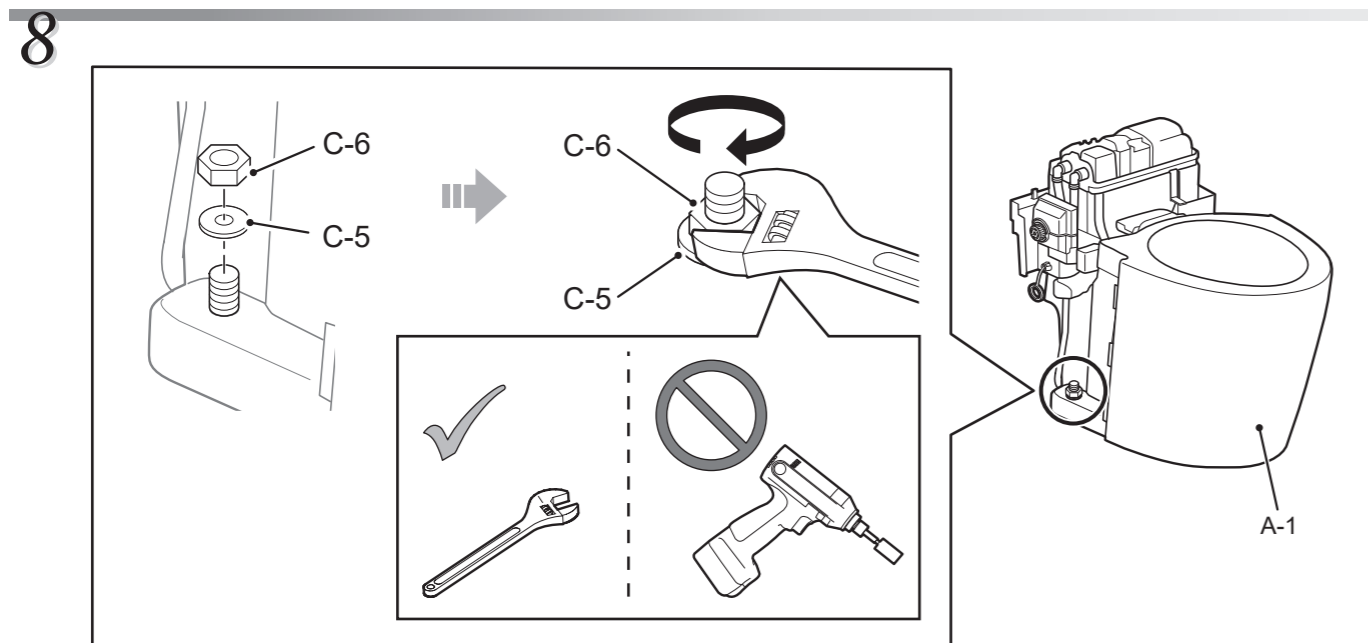
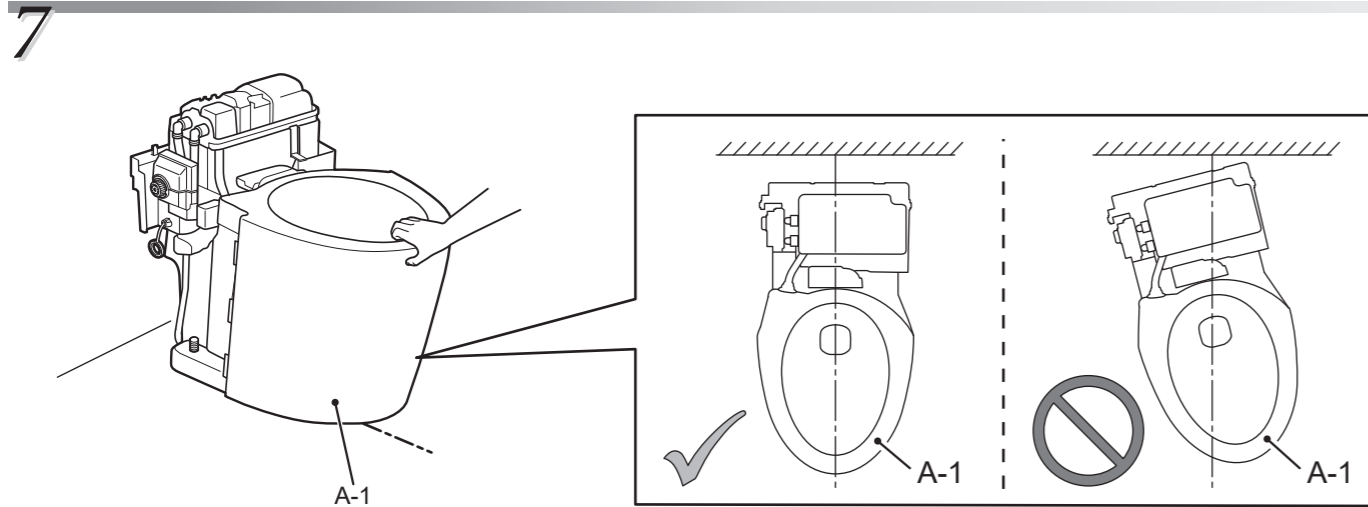
5



6



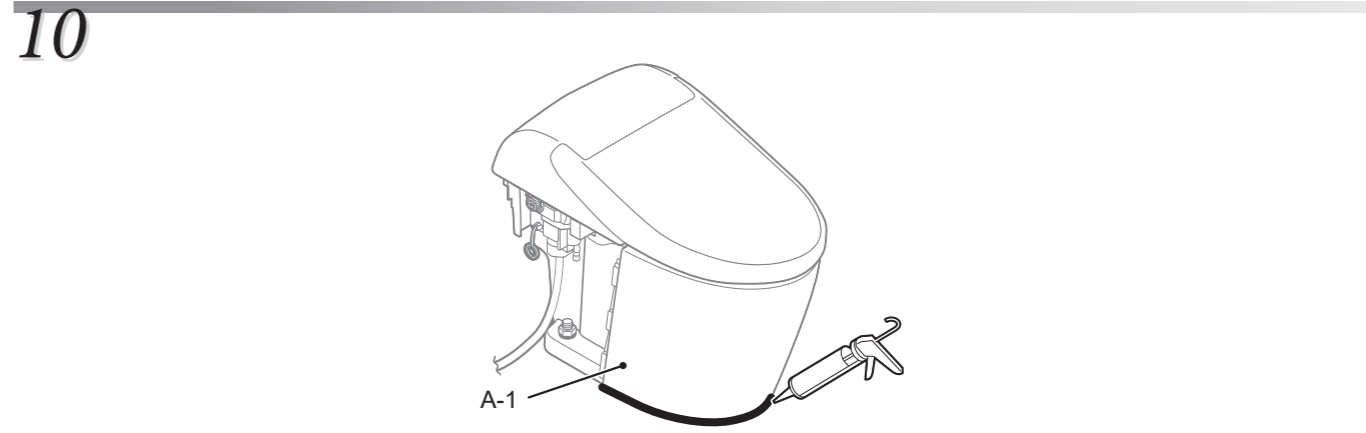
Installation procedure / Procedimiento de instalación /
Procédure d'installation



9

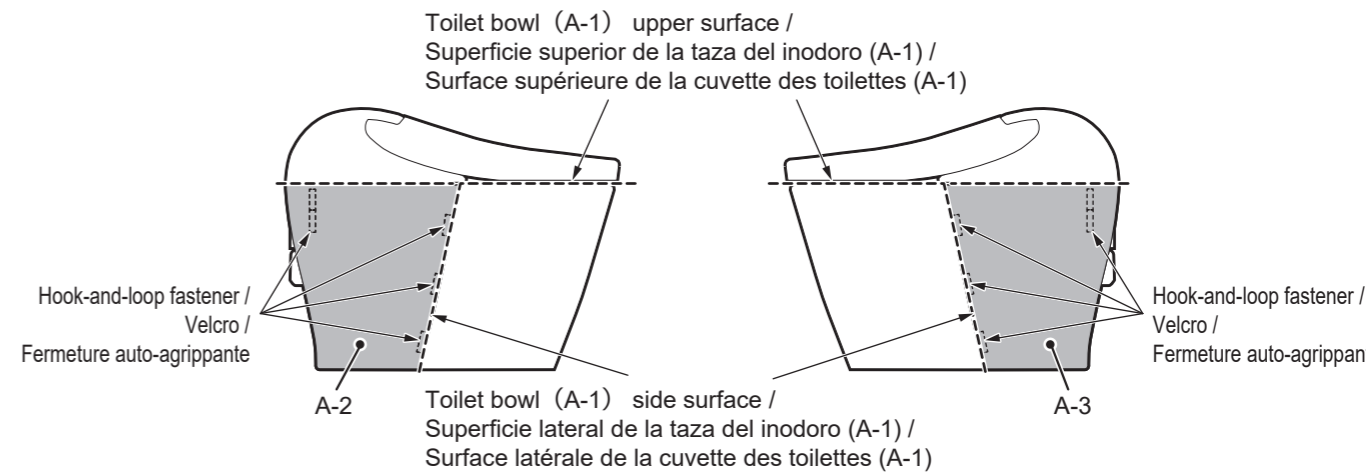
Install the top unit according to Installation Manual included with the top unit. /
Instale la unidad superior de acuerdo con el Manual de instalación incluido con dicha unidad. /
Installez l'unité supérieure en suivant les instructions d'installation fournies avec l'unité supérieure.

Installation procedure / Procedimiento de instalación /
Procédure d'installation



11

Install aligned with the toilet bowl (A-1) upper surface and toilet bowl (A-1) side surface, so that there are no noticeable gaps with the toilet bowl (A-1). /
Realice la instalación alineada con la superficie superior del inodoro (A-1) y la superficie lateral del inodoro (A-1), de modo que no haya espacios notables respecto al inodoro (A-1). /
Procédez à l'installation en alignement avec la surface supérieure de la cuvette des toilettes (A-1) et la surface latérale de la cuvette des toilettes (A-1), afin de ne laisser aucun espace visible avec la cuvette des toilettes (A-1).

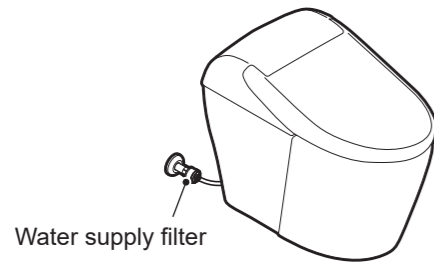


- Press down firmly on the hook-and-loop fasteners (4 places) and confirm that A-2 and A-3 does not become detached.
* Route the water supply hose so that it does not interfere with A-2.
When routing the water supply hose, be careful not to kink the water supply hose. /
- Presione con firmeza los velcros (4 lugares) y confirme que el A-2 y el A-3 no se hayan despegado.
* Dirija la manguera de suministro de agua de forma que no interfiera con el A-2.
Cuando dirija la manguera de suministro de agua, tenga cuidado de no doblar la manguera. /
- Appuyez fermement sur les fermetures auto-agrippantes (à 4 endroits) et vérifiez que A-2 et A-3 ne se détachent pas.
* Faites passer le tuyau d'alimentation de façon à ce qu'il ne gêne pas A-2.
Lorsque vous faites passer le tuyau d'alimentation, faites attention à ne pas le plier ou le tordre.

Installation procedure / Procedimiento de instalación / Procédure d'installation

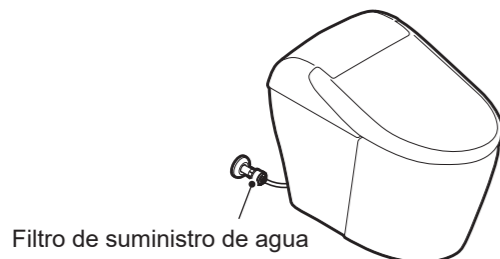
EN

- After the trial-run (flush) of the toilet bowl, check the toilet bowl (A-1) inside for foreign matter such as chips of cut pipe, etc.
Foreign matters such as transmitted rust can stick to the sides.
 - Make sure that there are no scratches or other damage on the surface.
If the toilet bowl surface is tightly pressed or rubbed against metals (watchbands, belt buckles, etc.), black or silver streak marks may be left on the surface.
 - After installation, unseen dirt (oil or adhesive for piping) may remain in the toilet bowl(A-1).
Be sure to wipe it off using a non-abrasive neutral detergent for toilets.
Otherwise, the toilet bowl(A-1) surface may not flush completely clean.
 - After conducting a test run, confirm that no connections are leaking water.
Not installing the bowl properly may cause water leaks that could result in flooding damage to property, such as household belongings.
 - After test operation, make sure to clean the water filter with the shutoff valve closed.
- * Remove the water supply filter using the open and close tool included with the functional part, and clean the water supply filter.
* Make sure to open the shutoff valve after cleaning the filter.



ES

- Después de la prueba de funcionamiento (descarga de agua) de la taza del inodoro (A-1), compruebe el interior de la misma por si tiene objetos extraños tales como virutas producidas al cortar tuberías, etc.
Los objetos extraños como el óxido pueden adherirse a los lados de la taza.
 - Asegúrese de que no haya rayas u otros daños en la superficie de cerámica.
Si se presiona o roza la superficie de cerámica con fuerza contra metales (correas de relojes, hebillas de cinturones, etc.), puede que queden marcas de rayas negras o plateadas en la superficie.
 - Después de realizar la instalación puede que quede suciedad (aceite o adhesivo para tuberías) en la taza del inodoro (A-1).
Asegúrese de quitarla usando un detergente neutro no abrasivo para inodoros.
De lo contrario, la superficie de la taza del inodoro (A-1) puede que no descargue agua completamente limpia.
 - Después de realizar una prueba de funcionamiento, confirme que no hay fugas de agua en los componentes de conexión.
Una instalación inadecuada puede producir fugas que podrían ocasionar daños por inundación en pertenencias que se encuentren en el hogar.
 - Después de la operación de prueba, asegúrese de limpiar el filtro de agua mientras la válvula de cierre está cerrada.
- * Retire el filtro de suministro de agua con la herramienta de apertura y cierre que se incluye con la parte funcional y limpie el filtro de suministro de agua.
* Asegúrese de abrir la válvula de cierre después de limpiar el filtro.



Installation procedure / Procedimiento de instalación / Procédure d'installation

FR

- Après le fonctionnement d'essai (chasse d'eau) de la cuvette des toilettes, vérifiez que l'intérieur de la cuvette des toilettes (A-1) est exempt de corps étrangers tels que des déchets de tuyaux coupés, etc.
Les corps étrangers tels que les dépôts de rouille peuvent adhérer aux parois.
 - Assurez-vous que la surface en céramique ne présente pas d'éraflures ou autres dommages.
Si la surface en céramique est appuyée fortement ou frottée contre des métaux (bracelets de montre, boucles de ceinture, etc.), cela peut laisser des traînées noires ou argentées sur la surface.
 - Après l'installation, des dépôts invisibles (huile ou adhésif de tuyauterie) peuvent demeurer dans la cuvette des toilettes (A-1).
Veillez à bien l'essuyer en utilisant un détergent neutre non abrasif pour toilettes.
Sinon, la chasse d'eau peut ne pas complètement nettoyer la surface de la cuvette des toilettes (A-1).
 - Après avoir effectué un essai, vérifiez qu'il n'y a aucune fuite d'eau au niveau des raccordements.
Une installation inadéquate de la cuvette peut provoquer des fuites qui risqueraient d'endommager vos biens, comme vos meubles ou vos effets personnels.
 - Après avoir effectué un essai, assurez-vous de fermer le robinet de sectionnement pour nettoyer le filtre d'eau.
- * Retirer le filtre d'alimentation en eau à l'aide de l'outil d'ouverture et de fermeture inclus avec la partie fonctionnelle, puis nettoyez le filtre d'alimentation en eau.
* Assurez-vous d'ouvrir le robinet de sectionnement de nouveau après le nettoyage du filtre.

