

Table of contents / Índice / Table des matières

Safety Precautions / Precautions before installation(EN) 2	2
Precauciones de Seguridad / Precauciones antes de la instalación(ES) 4	4
Mesures de sécurité / Précautions avant l'installation(FR) 6	6
Included parts / Partes incluidas / Pièces incluses..... 8	8
Required items / Herramientas necesarias / Outils nécessaires 8	8
Part diagram / Diagrama de partes / Pièces diagramme..... 9	9
Installation procedure / Procedimiento de instalación / Procédé d'installation 10	10
Remote control mounting / Instalación del control remoto / Montage de la commande à distance 15	15
Trial run / Puesta en funcionamiento / Mise en service 16	16
Information for the installer / Información para los contratistas / Aux entrepreneurs en installation 20	20

REQUIRED! ¡OBLIGATORIO! OBLIGATOIRE!

Setting the water rate for flushing the bowl unit Ajustar el caudal de agua para la descarga de la unidad de la taza Paramétrage du débit d'eau pour le rinçage de la cuvette

Press the flush button to automatically set the volume of water for flushing the bowl unit.

➡ Refer to the check items "**Trial run** 15 Set the water rate for flushing the bowl unit" on page 17.

Presione el botón de descarga para ajustar automáticamente el volumen de agua para la descarga de la unidad de la taza.

➡ Consulte "**Puesta en funcionamiento** 15 Ajustar el caudal de agua para la descarga de la unidad de la taza" en la página 17.



Appuyez sur le bouton de chasse d'eau pour régler automatiquement le volume d'eau nécessaire au rinçage de la cuvette.

➡ Reportez-vous à la vérification des éléments "**Mise en service** 15 Paramétrage du débit d'eau pour le rinçage de la cuvette" à la page 17.

Before installation, be sure to read this installation manual. Mount parts properly according to the directions.
Antes de realizar la instalación, asegúrese de leer este manual de instalación. Monte las partes correctamente de acuerdo con las instrucciones.
Avant l'installation, veuillez bien lire ce manuel d'installation. Montez correctement les pièces conformément aux instructions.

Safety Precautions

Be sure to carefully read this "Safety Precautions" document before beginning installation. Please comply with all safety warnings and precautions.

Symbol	Meaning
 WARNING	This symbol indicates misuse may result in death or serious injury.
 CAUTION	This symbol indicates misuse may result in injury or physical damage.

WARNING

Do not use this product with any power supply other than the one specified. (AC120 V, 60 Hz)

Doing so may result in heat or fire.

Do not use the product when the power cord or power source connection is damaged or the power source connection is loose.

Doing so may result in electrical shock or fire.

Do not install a power connecting part directly beneath a water supply location. Do not allow the water supply hose to touch the power connecting part.

Doing so may cause condensation resulting in a fire, electrical shock, heat or a short.

Do not use other water than allowed by the laws and ordinances of the region of use.

Only use potable water. Do not use seawater or recycled water.

Doing so may cause irritation to the skin and malfunction.

Do not install the product on moving vehicles such as wheeled vehicles or boats.

Doing so may cause fire, electric shock, short circuit or malfunction.

The toilet seat, toilet lid, main unit, or other parts may come loose and fall off, resulting in injury.

Do not do anything that may damage the power cord or power source connection.

Do not strike, yank, twist, excessively bend, damage, alter, or heat any power cord or power source connection. Also, do not place anything heavy on, bind or pinch them.

Using a damaged power cord may result in a fire, electrical shock, heat or a short.

Do not exceed the rated capacity of your electrical outlets.

Using a single outlet to supply power to many devices by using an extension cord or other adapters may result in fire from excess heat.

Be sure to plug the power cord (C-8) all the way into the wall socket (C-8-1).

Doing so may result in electrical shock or fire.

Always use a grounded electrical outlet and that is connected to a ground fault circuit interrupter (30 mA or less).

To unplug, hold the power plug, not the power cord. Do not unplug by pulling the power cord.

Pulling on the power cord may cause damage and result in fire or heat.

This is an electrical product. Do not locate it anywhere water is likely to get on it. Do not locate the product in a humid environment where water may form on the surface of the product.

When using the product in a bathroom, install a ventilation fan or opening, so that the bathroom has sufficient airflow to avoid extreme humidity.

Failure to do so may result in electrical shock or fire.

Do not directly strike the porcelain section.

This could break the porcelain section, causing injury, material damage or a water leak.

When carrying this product by itself, always hold it by the porcelain section.

Carrying it by holding any other section could break the product, causing injury, material damage or a water leak.

If the power cord is damaged, avoid danger by having the manufacturer's repair department or equivalent specialist replace it.

Always connect the product to the cold water supply.

Connecting to hot water supply may result in burns and equipment damage.

When installing this product, comply with the regional codes and standards on installation work and electrical work.

WARNING

Check that an appropriate ground is installed.

If the ground is not installed, if there is a breakdown or electrical current leak, the lack of a ground could cause electrical shock.

*If there is no ground installed, ask the contractor who did the installation to install the ground.

Confirm that wiring is connected correctly (L terminal: Live, N terminal: Neutral).

Incorrect wiring may cause mechanical failure.

All-pole disconnection incorporated in the fixed wiring shall be provided.

CAUTION

Do not lift the product by the toilet seat or toilet lid.

Doing so may result in the product main body dislodging, falling and causing injury.

Do not fold or crush the water supply hose; do not damage by cutting with a sharp object.

Doing so may result in water leakage.

Do not remove the water filter or drain plug with water supply filter while the water supply valve is open.

Doing so will result in water leakage.

Install the Washlet properly according to the Installation Guide.

Improper installation may result in water leakage, electric shock or fire.

Make sure the plus and minus signs on the batteries are aligned correctly before inserting them.

Otherwise, the batteries may leak fluid, generate heat, rupture, or ignite.

When the product will not be used for a long time, remove the batteries from the remote control.

Failure to do so may cause the batteries to leak fluid.

Reliable installation of quick fasteners.

If it is not attached correctly, the quick fastener may come off and it will cause leakage.

Precautions before installation

Do not turn on the electricity and water supply for the product until installation work is complete.

Do not damage the connection components on the water supply hose (C-6).

The water supply pressure ranges from 7.25 PSI (0.05 MPa) <dynamic> - 108.78 PSI (0.75 MPa) <static>.

Use the unit within the said pressure range.

If the water supply pressure is low, toilet bowl cleaning may not be performed.

The temperature of the water supply should be within a range of 32-95 °F (0 to 35 °C). Make sure the temperature is within this range.

Working ambient temperature is within the range of 32-104 °F (0 to 40 °C). Make sure the temperature is within this range.

Do not use water supply hoses (C-6) other than those supplied with the product.

*Because a water flow test is conducted on each product at the factory, water may remain inside the product.

This water does not indicate a problem with the product.

Perform wiring correctly according to this product's specifications (rated power 15 A or more, 120 V AC (60 Hz)).

*Power supply, rated power consumption is indicated on the label of this product.

The power cord is 3.93 ft (1.2 m) long.

Check that the outlet is provided in a location appropriate for this length.



The following conditions may affect the reception performance of the remote control, resulting in it not being able to operate the main unit.

- When the room size, the layout of fixtures etc., interferes.
- When the color of the ceiling or walls is too dark, or their shape or material interferes.
- When there is a rack or cabinet installed on the wall behind the main unit.
- When an inverter lighting system is used. Change the position of the remote control or try from the opposite wall.

Precauciones de Seguridad

Asegúrese de leer detenidamente el documento "Precauciones de Seguridad" antes de comenzar con el trabajo de instalación.

Cumpla con todas las advertencias y las precauciones de seguridad.

Símbolo	Significado
 ADVERTENCIA	Indica que el manejo incorrecto de este producto puede provocar lesiones graves o mortales.
 PRECAUCIÓN	Indica que el manejo incorrecto de este producto puede provocar lesiones o daños materiales.

ADVERTENCIA

No utilice ninguna otra fuente de alimentación que no sea la indicada. (CA 120 V, 60 Hz)

De lo contrario, puede presentarse un incendio o calentamiento.

No utilice el producto si el cable de alimentación o la conexión de la fuente de alimentación están dañados o la conexión de la fuente de alimentación está floja.

Hacerlo podría resultar en una descarga eléctrica o un incendio.

No instale una pieza de conexión eléctrica directamente debajo de una ubicación de suministro de agua.

No deje que la manguera de suministro de agua entre en contacto con la pieza de conexión eléctrica.

No utilice agua no permitida por las leyes y ordenanzas de la región de uso.

Utilice únicamente agua potable. No utilice agua de mar ni agua reciclada.

Puede provocar irritación en la piel y fallas de funcionamiento.

No instale el producto en cuerpos móviles como vehículos, botes y embarcaciones.

De lo contrario, puede presentarse un incendio, una descarga eléctrica o una falla de funcionamiento.

El asiento del inodoro, la tapa, el cuerpo principal del producto o cualquier otra parte pueden aflojarse y caerse, lo que puede provocar lesiones.

No haga nada que pueda dañar el cable de alimentación o la conexión de la fuente de alimentación.

No golpee, tire, retuerza, doble excesivamente, dañe, altere o caliente ninguno de los cables de alimentación o la conexión de la fuente de alimentación.

Tampoco coloque ningún objeto pesado sobre estos ni los ate ni los apriete.

Usar un cable de alimentación dañado podría resultar en un incendio, una descarga eléctrica, un calentamiento o un cortocircuito.

No exceda la capacidad nominal de sus tomas de corriente.

Utilizar un solo tomacorriente para alimentar muchos dispositivos mediante un cable de extensión u otros adaptadores podría resultar en un incendio debido a un sobrecalentamiento.

Asegúrese de enchufar el cable de alimentación (C-8) hasta el fondo en la toma de corriente de la pared (C-8-1).

No hacerlo podría resultar en una descarga eléctrica o un incendio.

Utilice siempre un tomacorriente con conexión a tierra y conéctelo a un interruptor de circuito por pérdida a tierra (30 mA o menos).

Para desenchufar, sostenga el enchufe, no el cable de alimentación.

No desenchufe tirando del cable de alimentación.

Tirar del cable de alimentación puede causar daños y provocar fuego o calor.

Este es un producto eléctrico. No lo instale en un lugar donde se pueda mojar ni donde la humedad sea demasiado alta como para que se forme agua sobre la superficie de este producto.

Cuando se utiliza en el baño, instale un ventilador o una abertura de ventilación y asegúrese de que el aire circule en todo el baño.

De lo contrario, puede presentarse un incendio o una descarga eléctrica.

No golpee directamente la parte de porcelana.

Esto puede romper la parte de porcelana, causar lesiones y daños materiales, y una filtración de agua.

Cuando traslade este producto, siempre sosténgalo por la parte de porcelana.

Si se lo sostiene por otra parte, se puede romper el producto, causar lesiones y daños materiales, y una filtración de agua.

Si el cable eléctrico está dañado, para evitar peligros, siempre solicite al departamento de reparaciones del fabricante o a un especialista equivalente que lo reemplace.

Conecte siempre el producto al suministro de agua fría.

Si se conecta al suministro de agua caliente, puede causar quemaduras y daños al equipo.

Cuando instale este producto, cumpla con las restricciones nacionales para el trabajo de instalación.

ADVERTENCIA

Verifique que esté instalada la conexión a tierra correcta.

Si la conexión a tierra no está instalada y se produce una interrupción del servicio o una fuga de corriente eléctrica, puede presentarse una descarga eléctrica.

*Si la conexión a tierra no está instalada, pídale al contratista que realizó la instalación que instale la conexión a tierra.

Compruebe que el cableado está conectado correctamente

(terminal L: activo, terminal N: neutro).

Una conexión del cableado incorrecta puede provocar un fallo mecánico.

Se facilitará una desconexión de todos los polos incorporada en el cableado fijo.

PRECAUCIÓN

No levante este producto tomándolo del asiento del inodoro o de la tapa del inodoro.

De lo contrario, el cuerpo principal del producto puede aflojarse y caerse, lo que puede provocar lesiones.

No doble ni aplaste la manguera de suministro de agua; no la dañe con ningún objeto filoso.

De lo contrario, pueden presentarse filtraciones de agua.

No retire el tapón de vaciado con filtro de suministro de agua mientras la válvula de corte esté abierta.

Si lo hace, el agua puede derramarse.

Realice adecuadamente el trabajo de instalación de acuerdo con las instrucciones de la guía de instalación.

Si la instalación no se realiza correctamente, pueden presentarse filtraciones de agua, descargas eléctricas e incendios.

Verifique los signos más y menos de las baterías antes de insertarlas.

De lo contrario, las baterías pueden tener fugas de líquido, calentarse, romperse o prenderse.

Si el producto no se va a utilizar durante un período prolongado, retire las baterías del control remoto.

Si no lo hace, las baterías pueden tener fugas de líquido.

Instalación segura de los cierres rápidos.

Si no está instalado correctamente, el cierre rápido puede caerse y provocar fugas.

Precauciones antes de la instalación

No conecte la electricidad ni el suministro de agua para el producto hasta haber terminado el trabajo de instalación.

No dañe los extremos de conexión de la manguera de suministro de agua (C-6).

La rango de presión de suministro de agua varía entre 7,25 PSI (0,05 MPa) <dinámica> y 108,78 PSI (0,75 MPa) <estática>.

Use la unidad dentro de dicho rango de presión.

Si la presión del suministro de agua es baja, es posible que no se realice la limpieza de la taza del inodoro.

La temperatura del suministro de agua debe estar dentro de un rango de 32 a 95 °F (0 a 35 °C). Asegúrese de que la temperatura se encuentre dentro de este rango.

La temperatura ambiente de trabajo es de entre 32 a 104 °F (0 a 40 °C). Asegúrese de que la temperatura se encuentre dentro de este rango.

No use otras mangueras de suministro de agua (C-6) que no sean los incluidos con el producto.

*Debido a que en fábrica se realiza una prueba de circulación de agua, es posible que quede agua dentro del producto. Esto no significa que haya algún problema con el producto.

Lleve a cabo el cableado correctamente siguiendo las especificaciones del producto (potencia media 15 A o superior, 120 V CA (60 Hz)).

*El suministro eléctrico y el consumo eléctrico medio se indican en la etiqueta de la parte posterior del producto.

El cable de alimentación mide 3.93 ft (1.2 m).



Compruebe que el tomacorriente esté ubicado a una distancia adecuada.

Las siguientes condiciones pueden afectar al rendimiento de recepción del control remoto, lo que puede provocar que no se pueda operar la unidad superior.

- Si el tamaño de la habitación, la distribución de las instalaciones fijas, etc. interfieren.
- Si el color del techo o de las paredes es demasiado oscuro o interfieren sus formas o materiales.
- Si hay un estante o gabinete montado en la pared detrás de la unidad superior.
- Si se utiliza un sistema de iluminación con inversor. Cambie la posición del control remoto o inténtelo desde la pared de enfrente.

Mesures de sécurité

Assurez-vous de lire soigneusement ce document "Mesures de sécurité" avant de procéder à l'installation. Respectez tous les avertissements et toutes les précautions relatifs à la sécurité.

Symbole	Signification
 AVERTISSEMENT	Indique qu'une mauvaise manipulation pourrait entraîner la mort ou des blessures graves.
 MISE EN GARDE	Indique qu'une mauvaise manipulation pourrait entraîner des blessures ou des dégâts matériels.

AVERTISSEMENT

N'utilisez aucune alimentation autre que celle spécifiée. (120 VCA, 60 Hz)

Ceci pourrait engendrer un incendie ou un chauffage.

N'utilisez pas le produit lorsque le cordon d'alimentation ou la connexion à la source d'alimentation est endommagé ou lorsque la connexion à la source d'alimentation est lâche.

Ceci pourrait engendrer un incendie ou un choc électrique.

N'installez pas de pièce de raccordement d'alimentation directement sous un point d'alimentation en eau. Ne laissez pas le flexible d'alimentation en eau entrer en contact avec la pièce de raccordement d'alimentation.

La condensation pourrait provoquer un incendie, une électrocution, une surchauffe ou un court-circuit.

N'utilisez pas d'autres eaux que celles autorisées par les lois et les ordonnances de la région d'utilisation. Utilisez uniquement de l'eau potable.

N'utilisez pas d'eau de mer ni d'eau recyclée.

Cela pourrait irriter la peau et provoquer des dysfonctionnements.

N'installez pas le produit sur des corps mobiles tels que les véhicules, les bateaux ou les navires.

Ceci pourrait engendrer un incendie, un choc électrique, un court-circuit ou un dysfonctionnement.

Le siège des toilettes, l'abattant des toilettes, le corps principal du produit ou d'autres pièces pourraient se desserrer et tomber, entraînant des blessures.

Veillez à ne pas endommager le cordon d'alimentation ou la connexion de la source d'alimentation.

Ne frappez pas, ne tirez pas, ne tordez pas, ne pliez pas de manière excessive, n'endommagez pas, n'altérez pas et ne chauffez pas le cordon électrique. De plus, ne posez pas d'objet lourd sur le cordon électrique, ne l'attachez pas et ne le pincez pas.

L'utilisation d'un cordon électrique endommagé pourrait entraîner un incendie, un choc électrique, un chauffage ou un court-circuit.

N'utilisez pas de prise de courant au-delà de la puissance spécifiée.

Le branchement d'un nombre trop élevé de fiches dans la même prise, par exemple l'utilisation de prises multiples, pourrait engendrer un incendie à cause du chauffage.

Veillez à brancher le cordon d'alimentation (C-8) à fond dans la prise de courant (C-8-1).

Ceci pourrait engendrer un incendie ou un choc électrique.

Utilisez toujours une prise de courant mise à la terre et branchez à un disjoncteur de fuite de terre (30 mA ou moins).

Pour la débrancher, tenez la fiche électrique et pas le cordon électrique.

Ne débranchez pas la fiche en tirant le cordon électrique.

Le fait de tirer le cordon électrique pourrait engendrer des dégâts et provoquer un choc électrique ou un incendie.

Ce produit est un dispositif électrique. Ne l'installez pas à un endroit dans lequel de l'eau peut s'infiltrer facilement, ou dans un endroit présentant une humidité si élevée que de l'eau peut se former à la surface du produit.

Pour l'utilisation dans une salle de bains, installez un ventilateur ou une bouche d'aération et assurez une bonne circulation d'air dans la salle de bains.

Le non respect de cette instruction pourrait engendrer un incendie ou un choc électrique.

Ne frappez pas directement la section en porcelaine.

Ceci pourrait briser la section en porcelaine, engendrer des blessures, des dégâts matériels et une fuite d'eau.

Lorsque vous transportez ce produit, tenez-le toujours par la section en porcelaine.

Le fait de le transporter en tenant toute autre section pourrait briser le produit, engendrer des blessures, des dégâts matériels et une fuite d'eau.

Si le cordon électrique est endommagé, afin d'éviter tout danger, faites-le remplacer par le service de réparation du fabricant ou par un spécialiste agréé.

Branchez toujours le produit à l'alimentation en eau froide.

Le fait de le brancher à l'alimentation en eau chaude pourrait engendrer des brûlures et des dégâts de l'équipement.

Lors de l'installation de ce produit, respectez les restrictions nationales sur les travaux d'installation.

AVERTISSEMENT

Vérifiez qu'une mise à la terre appropriée soit installée.

Si la mise à la terre n'est pas installée, en cas de panne ou de fuite de courant électrique, l'absence de mise à la terre pourrait engendrer un choc électrique.

*Si aucune mise à la terre n'est installée, demandez à l'entrepreneur qui a effectué les travaux d'en installer.

Confirmez que le câblage est raccordé correctement (borne L: sous tension, borne N: neutre).

Un mauvais câblage peut entraîner une défaillance mécanique.

Un dispositif de coupure du circuit d'alimentation doit être installé.

MISE EN GARDE

Ne soulevez pas ce produit en le tenant par le siège ou par l'abattant des toilettes.

Ceci pourrait engendrer le desserrement et la chute du corps principal du produit, entraînant des blessures.

Ne pliez pas et n'écrasez pas le flexible d'alimentation en eau; ne l'endommagez pas en le coupant avec un objet tranchant.

Cela pourrait engendrer des fuites d'eau.

Ne retirez pas le bouchon de vidange avec filtre d'alimentation en eau lorsque le robinet d'arrêt est ouvert.

Si vous le faites, de l'eau pourrait jaillir.

Installez conformément au guide d'installation.

Si l'installation n'est pas effectuée correctement, cela pourrait engendrer des fuites d'eau, un choc électrique et un incendie.

Vérifiez les signes plus et moins sur les piles avant de les insérer.

Sinon, cela peut provoquer une fuite du liquide de pile, générer de la chaleur, provoquer une rupture, ou prendre feu.

Lorsque le produit ne va pas être utilisé pendant une période prolongée, retirez les piles de la télécommande.

Dans le cas contraire, cela peut provoquer une fuite du liquide de pile.

Installation fiable des attaches rapides.

Si elle n'est pas fixée correctement, l'attache rapide peut se détacher et provoquer des fuites.

Précautions avant l'installation

Ne mettez en marche l'alimentation électrique et l'alimentation en eau du produit que lorsque tous les autres travaux d'installation sont terminés.

N'endommagez pas les extrémités de branchement du flexible d'alimentation en eau (C-6).

La plage de pression d'alimentation en eau est comprise entre 7,25 PSI (0,05 MPa) <dynamique> et 108,75 PSI (0,75 MPa) <statique>.

Utilisez l'unité dans la plage de pression indiquée.

Si la pression d'alimentation en eau est faible, le nettoyage de la cuvette des toilettes pourrait ne pas fonctionner.

La température de l'alimentation en eau devrait se trouver dans une plage de 32 à 95 °F (0 à 35 °C).

Assurez-vous que la température se trouve dans cette plage.

La température ambiante de fonctionnement varie entre 32 à 104 °F (0 à 40 °C). Assurez-vous que la température est dans cette zone.

N'utilisez pas de tuyau souple d'alimentation en eau (C-6) autres que celles fournies avec le produit.

*Compte tenu du fait que chaque produit subit un test d'écoulement de l'eau en usine, il peut rester de l'eau dans le produit. La présence de l'eau n'indique pas une anomalie du produit.

Effectuez le câblage correctement selon les spécifications de ce produit (puissance nominale 15 A ou plus, 120 V CA (60 Hz)).

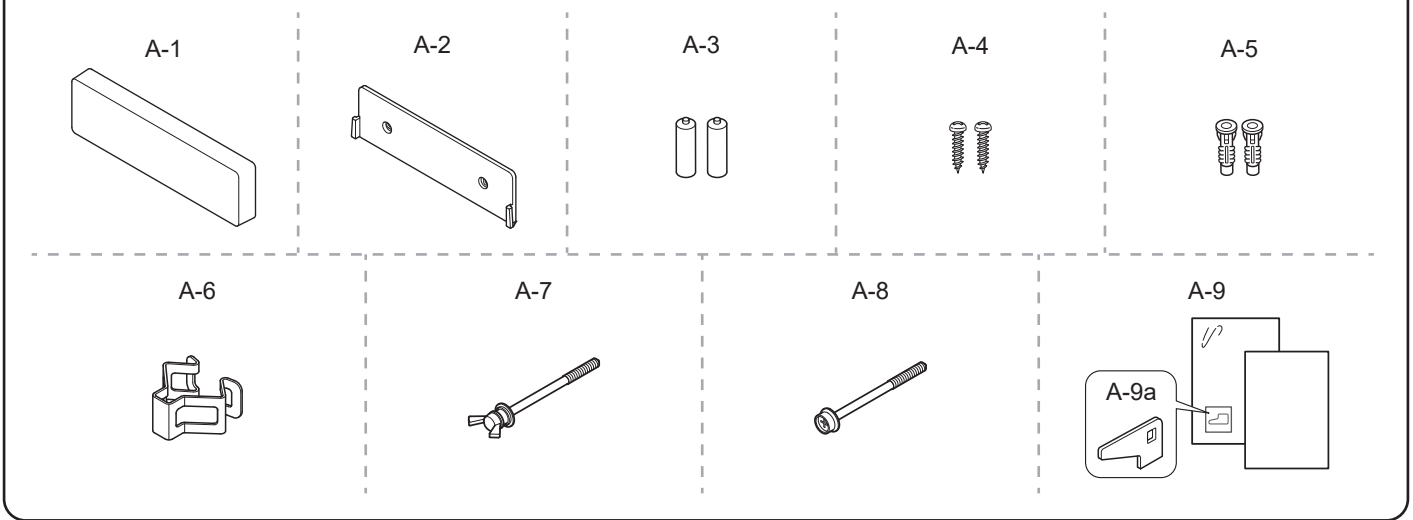
*L'alimentation électrique et la consommation nominale sont indiquées sur l'étiquette au dos du produit.

Le cordon d'alimentation a 3,93 ft (1,2 m) de long. Vérifier que la prise de courant à utiliser se trouve à une distance appropriée à cette longueur.

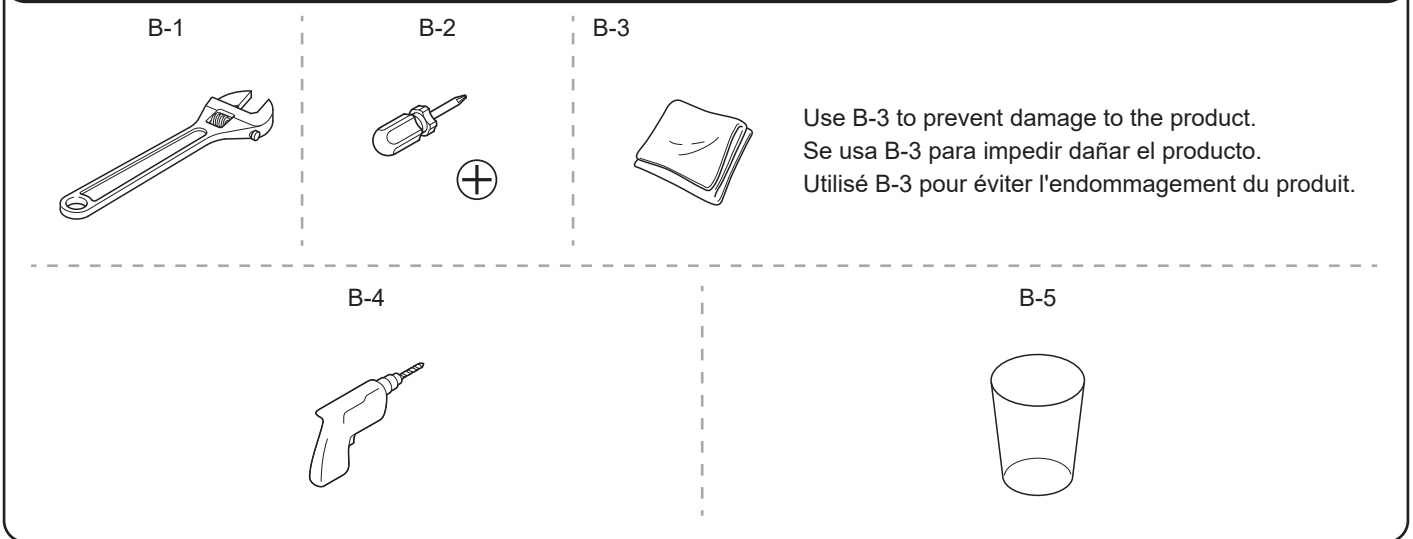
Les conditions suivantes peuvent affecter les performances de réception de la télécommande, ce qui peut l'empêcher de faire fonctionner l'unité principale.

- Lorsque la taille de la pièce, la disposition des appareils, etc. interfère.
- Lorsque la couleur du plafond ou des murs est trop sombre, ou leur forme ou leur matériau interfère.
- Lorsqu'il y a une étagère ou une armoire installée sur le mur derrière l'appareil principal.
- Lorsqu'un système d'éclairage à onduleur est utilisé. Change la position de la télécommande et essayez à nouveau.

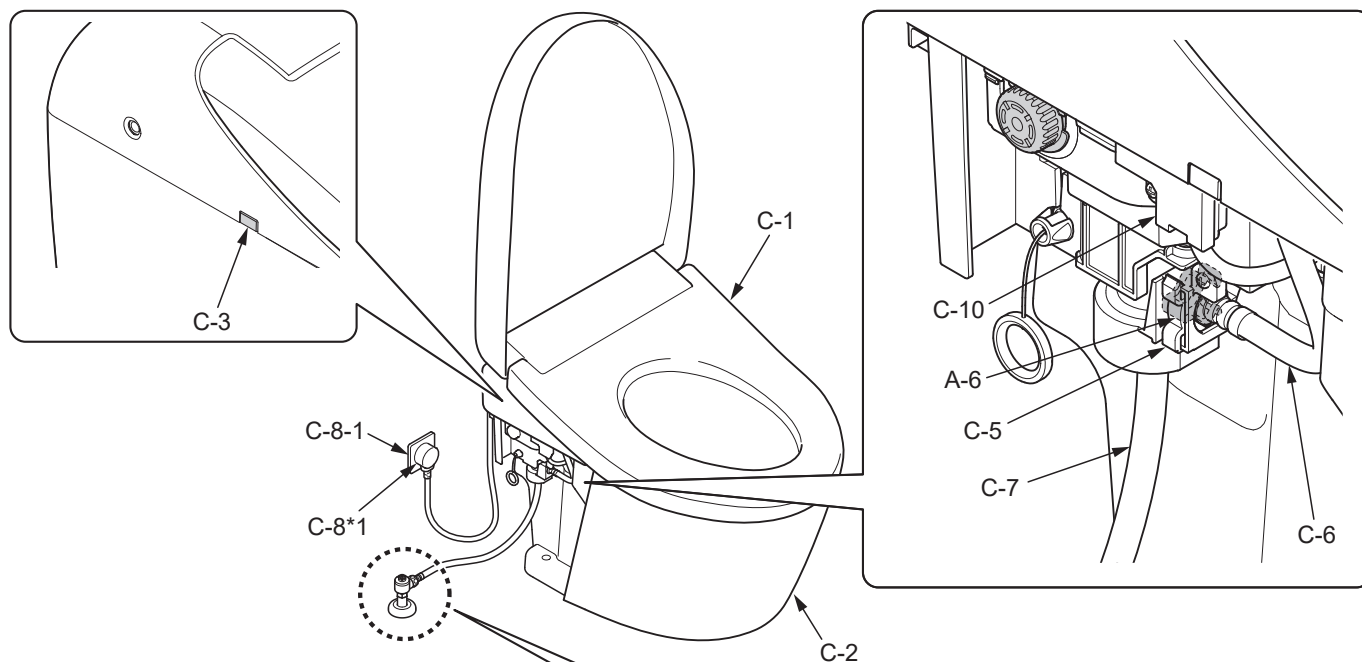
Included parts / Partes incluidas / Pièces incluses



Required items / Herramientas necesarias / Outils nécessaires

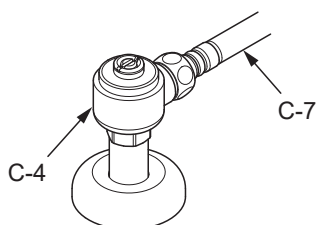


Part diagram / Diagrama de partes / Pièces diagramme

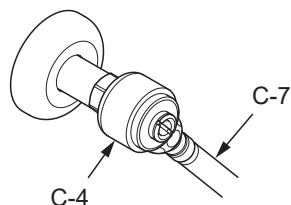


- *1 The shape of the power plug may vary.
- *1 La forma del enchufe de alimentación puede variar.
- *1 La forme de la fiche d'alimentation peut varier.

a For water supply from the floor
 Para el suministro de agua desde el suelo
 Pour une alimentation en eau depuis le sol



b For water supply from the wall
 Para el suministro de agua desde la pared
 Pour une alimentation en eau depuis le mur



Symbols and their meanings / Significado de las indicaciones / Signification des indications



Tasks that must be conducted by the installer.
 Tareas que deben ser realizadas por el instalador.
 Les tâches doivent être effectuées par l'installateur.



Work flow direction.
 Dirección del flujo de trabajo.
 Flux de travail.



Actions that the product should perform automatically.
 Acciones que el producto debe realizar automáticamente.
 Actions que le produit devrait effectuer automatiquement.



Visual confirmation required.
 Trabajo que se debe verificar.
 Confirmation visuelle requise.

Check items before installation
Elementos que comprobar antes de la instalación
Vérification des éléments avant installation

Check the state of the WASHLET top unit.

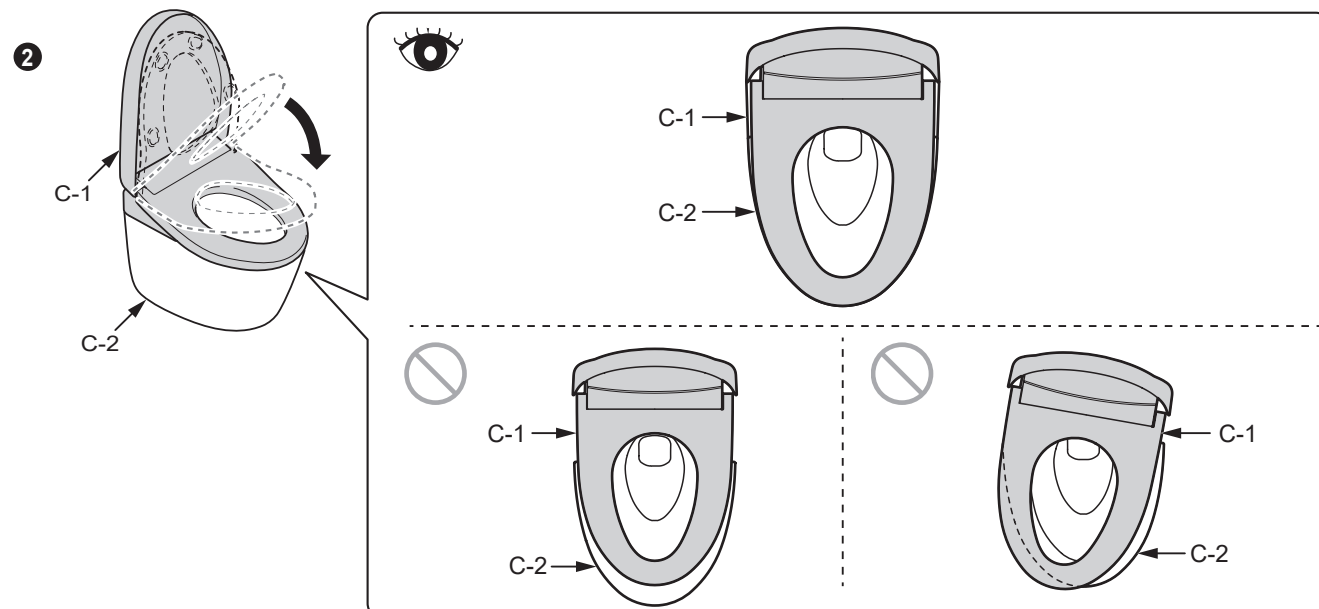
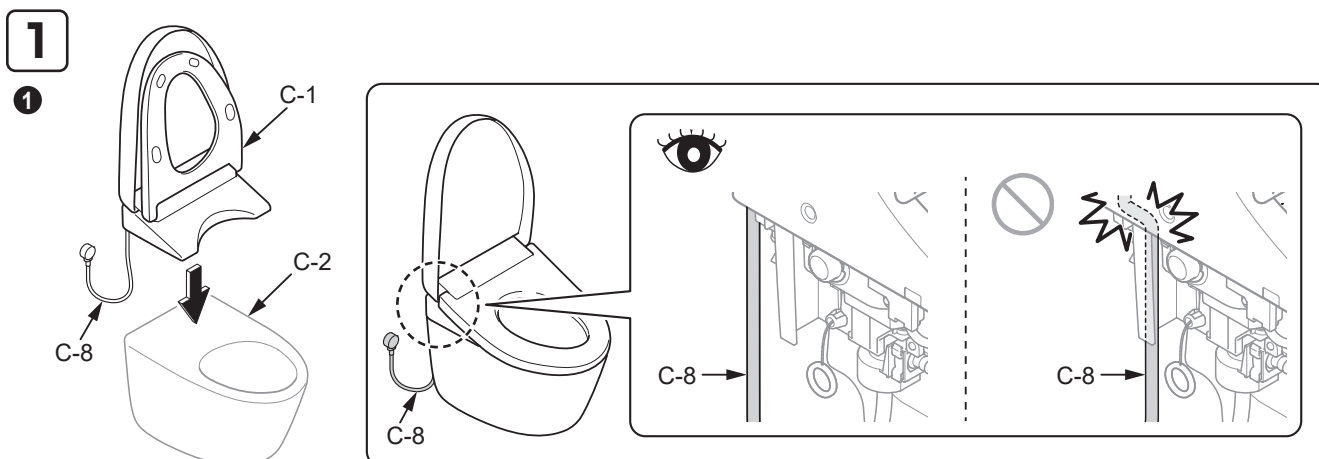
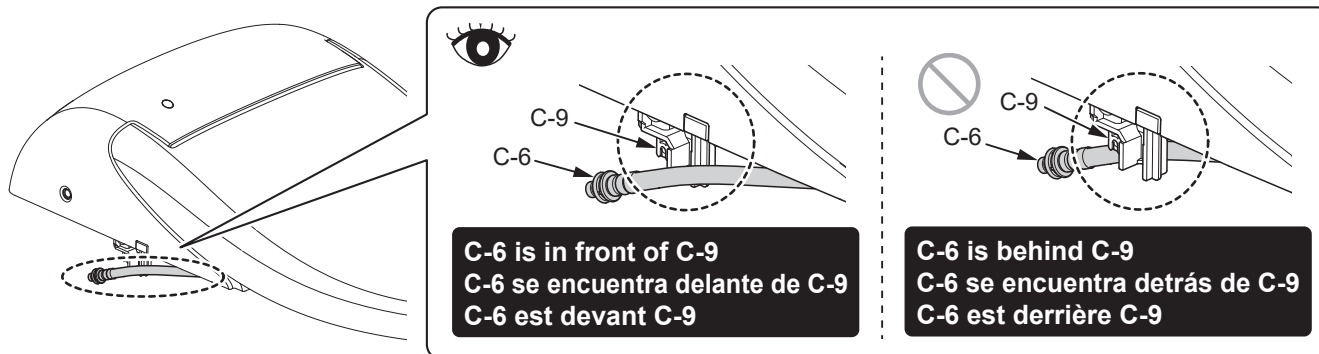
(The water supply hose for the WASHLET top unit may be caught and damaged.)

Compruebe el estado de la unidad principal de WASHLET.

(La manguera de suministro de agua de la unidad principal de WASHLET podría engancharse y dañarse).

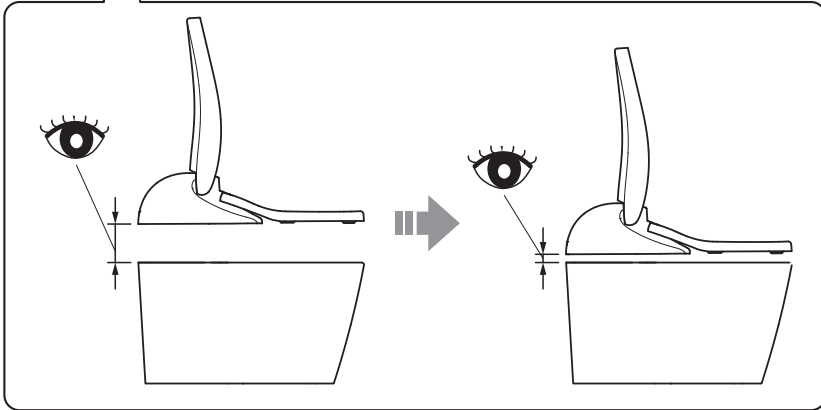
Vérifiez l'état du bloc principal WASHLET.

(Le flexible d'alimentation en eau du bloc principal WASHLET peut être coincé et endommagé.)

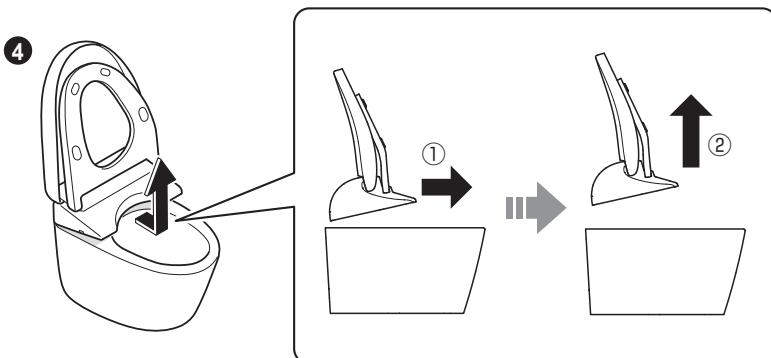
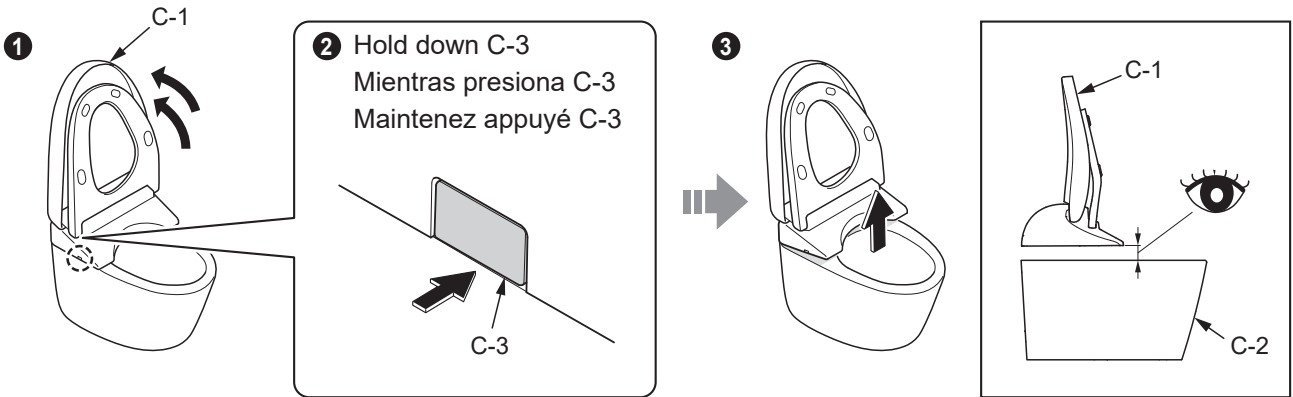


3

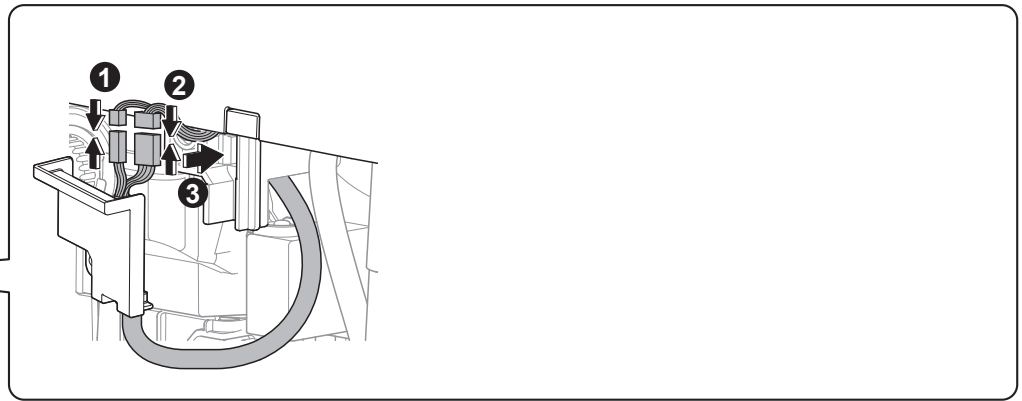
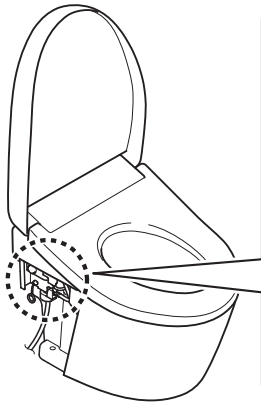
Make sure to push these locations
Asegúrese de presionar en estas zonas
Veillez à bien appuyer à ces endroits



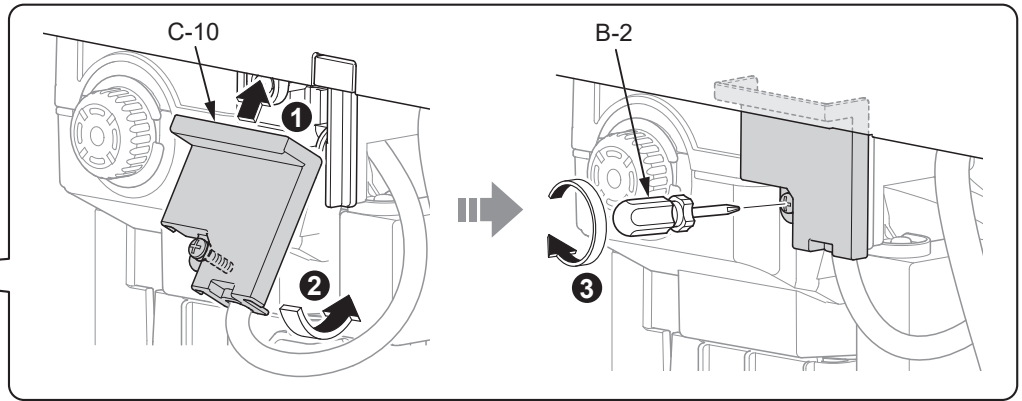
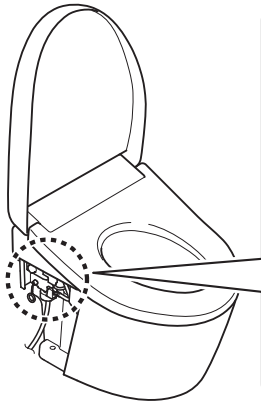
How to remove "C-1" if necessary. / Cómo retirar "C-1" si es necesario.
Comment retirer "C-1" si nécessaire.



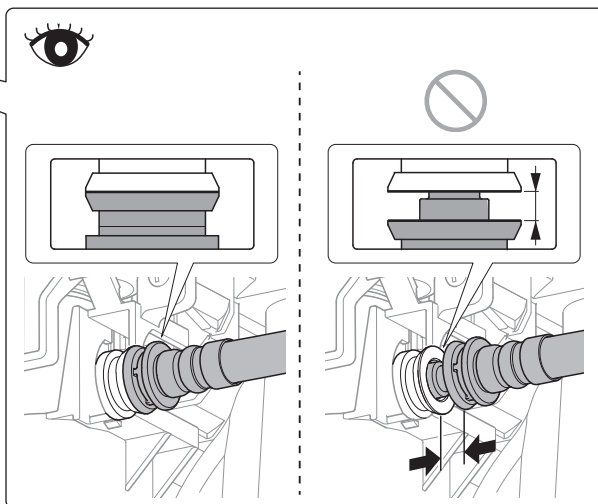
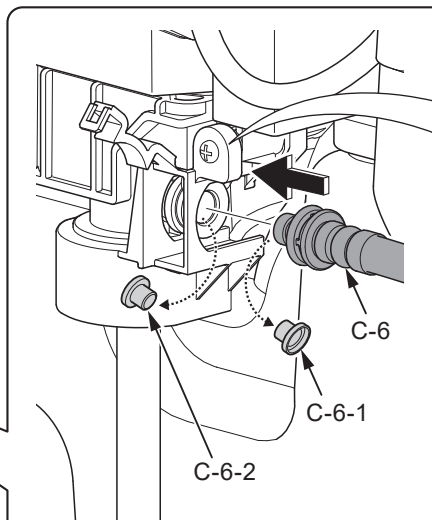
2



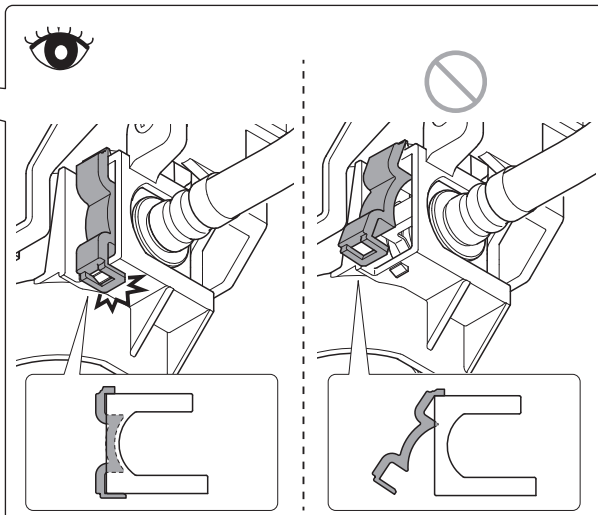
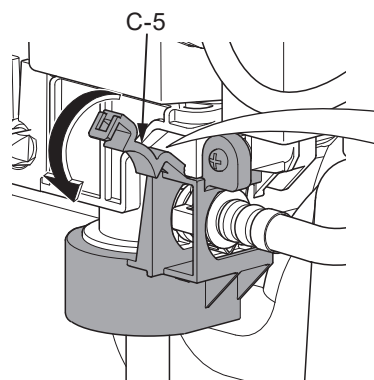
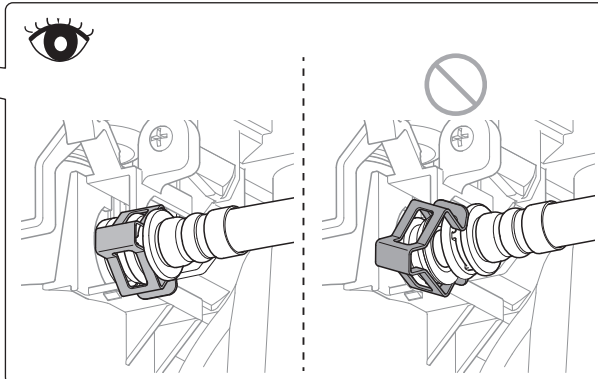
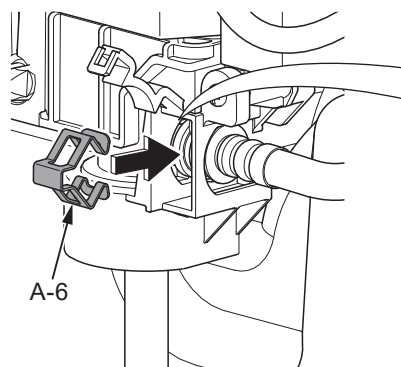
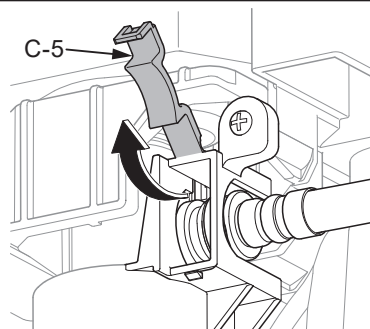
3



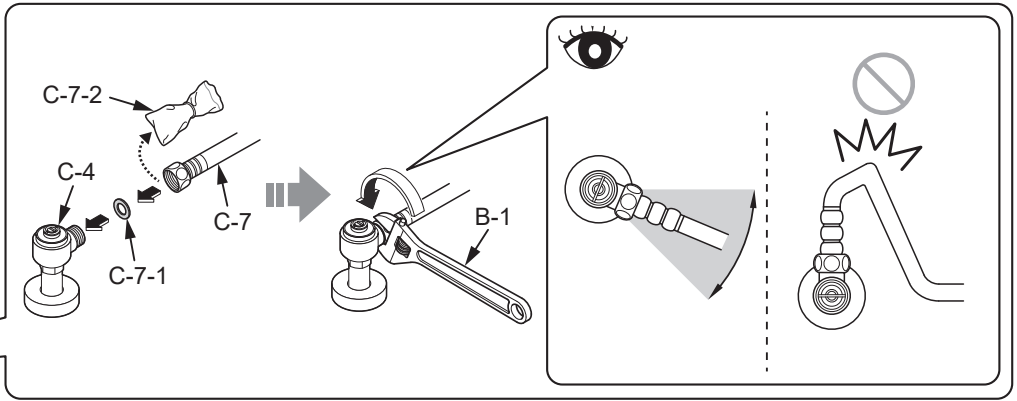
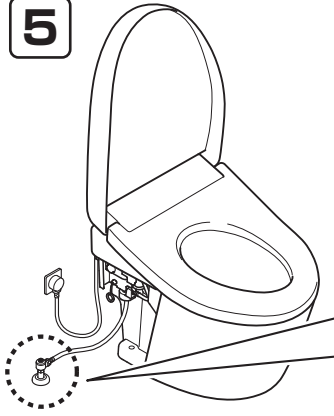
4



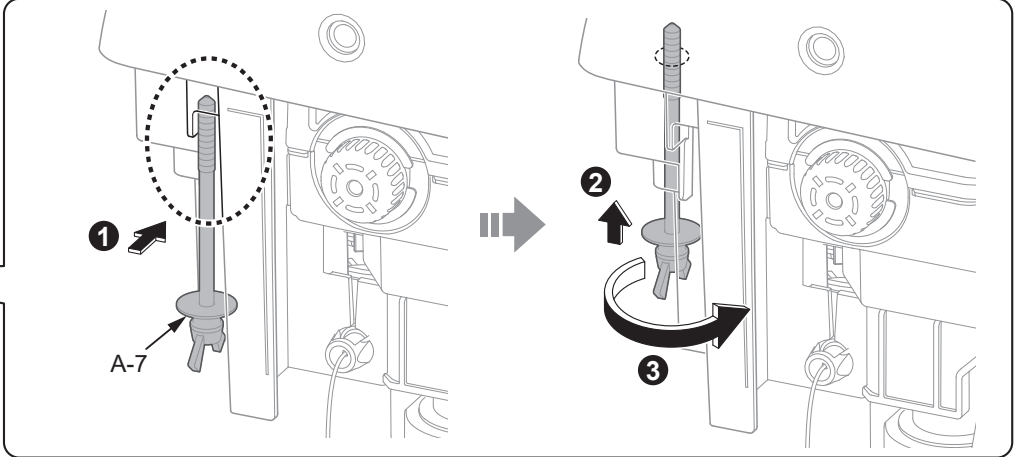
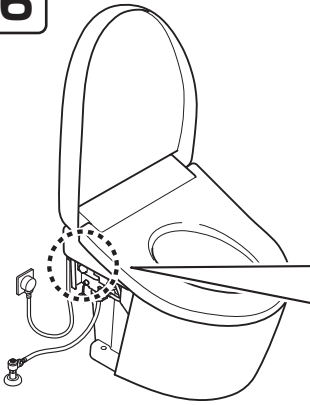
Open C-5 if it is closed.
Abra C-5 si está cerrada.
Ouvrez C-5 si fermé.



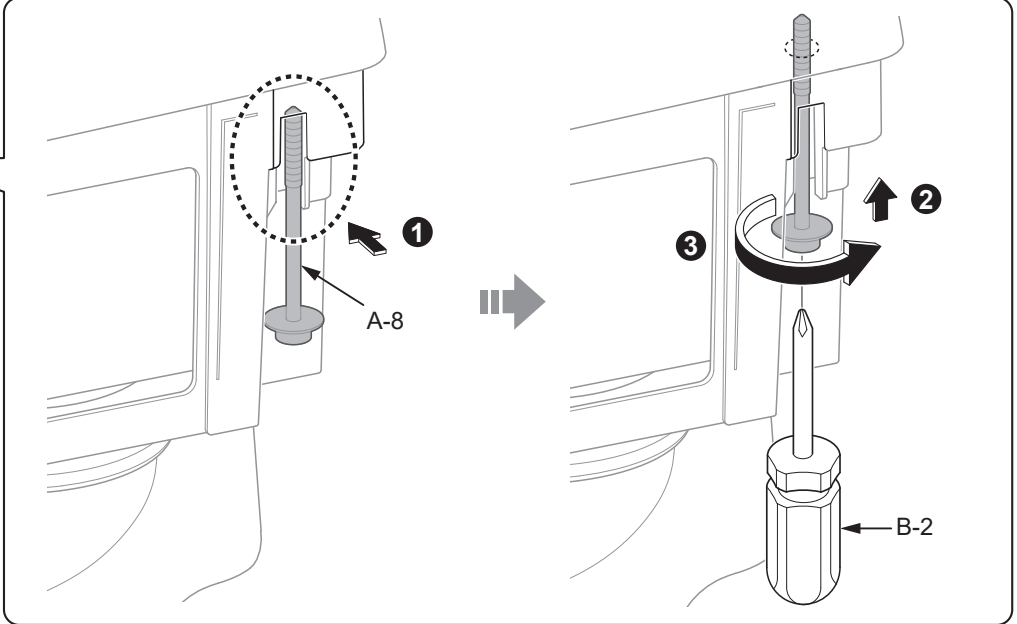
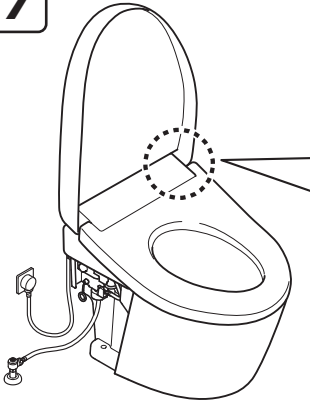
5



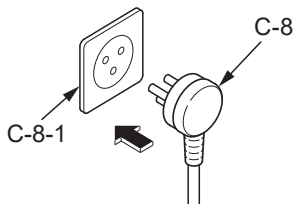
6

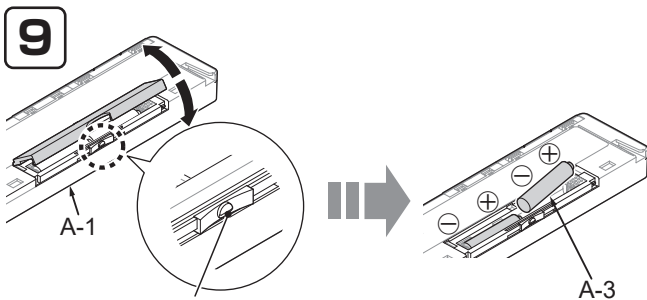


7

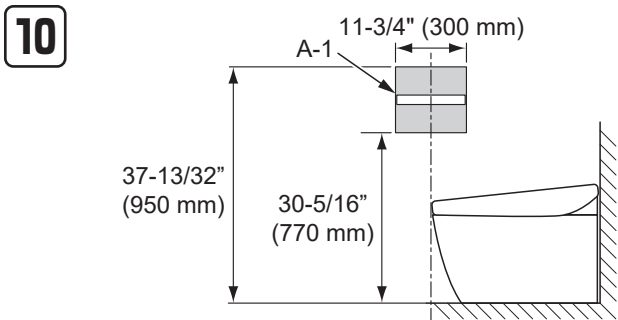


8





While pressing the protrusion
Mientras presiona la protuberancia
Tout en appuyant sur la saillie

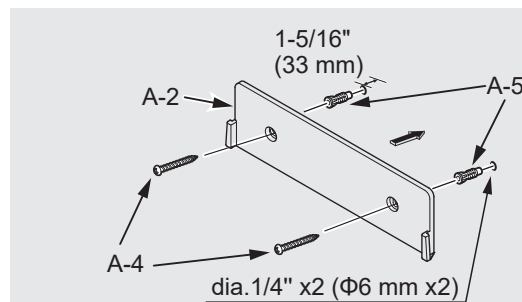
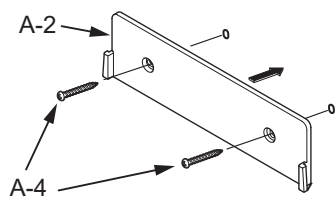
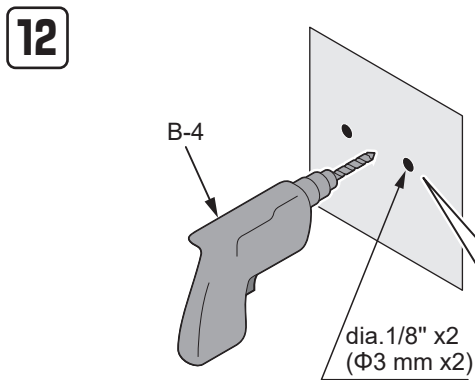
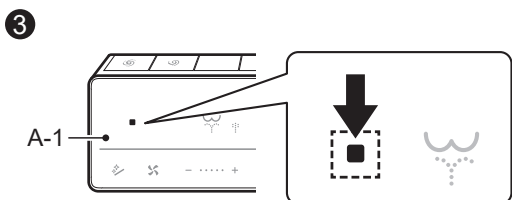
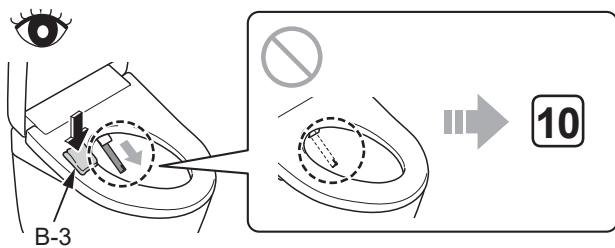
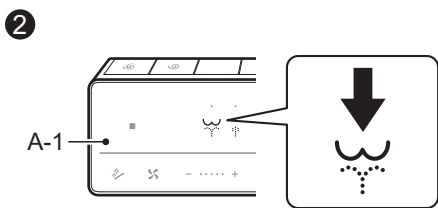
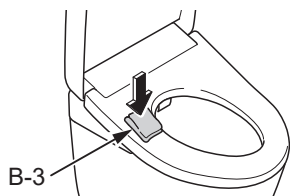


11 Temporarily place the remote control in the position determined in **10** and confirm the signal reception of A-1.

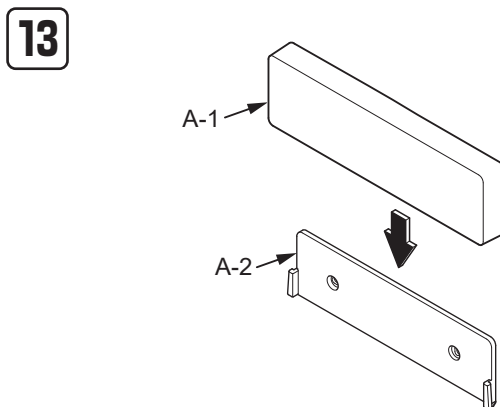
Coloque temporalmente el control remoto en la posición determinada en **10** y confirme la recepción de la señal de A-1.

Placez temporairement la télécommande à l'emplacement déterminé dans **10** et assurez-vous de la réception du signal de A-1.

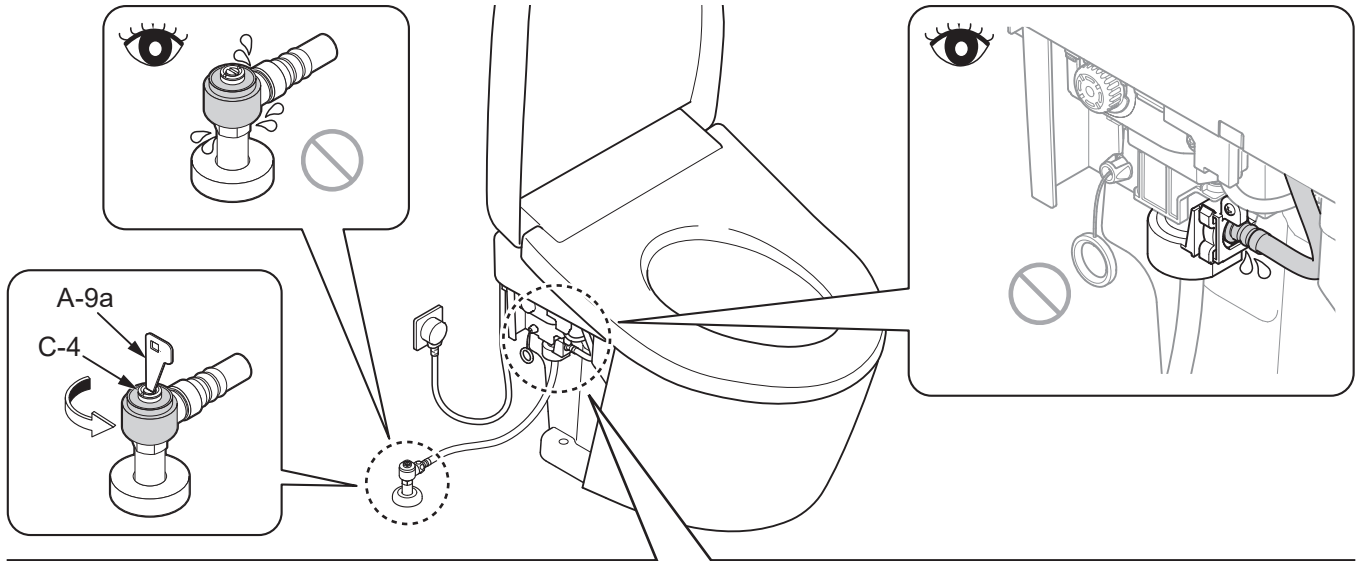
1 Hold down
Mientras presiona
Maintenez appuyé



When mounting on a plaster board or tiled wall.
Cuando se instala en una pared de yeso o con azulejos.
Lors du montage sur un panneau en plâtre ou sur un mur carrelé.



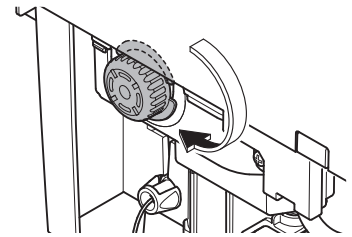
- 14** Open the water shutoff valve (C-4). (Use the A-9a)
Abra la válvula de corte de agua (C-4). (Use A-9a)
Ouvrez la valve d'alimentation en eau (C-4). (Utilisez A-9a)



If water keeps being supplied to the bowl unit, close the manual water supply knob (orange) to stop supplying water.

Si sigue habiendo suministro de agua a la unidad de la taza, cierre el botón de suministro de agua manual (naranja) para detener el suministro de agua.

Si la cuvette continue de se remplir d'eau, fermez la manette d'alimentation en eau (orange) pour fermer l'arrivée d'eau.



15

Set volume of water for flushing the bowl unit.

Ajuste el volumen de agua para la descarga de la unidad de la taza.

Réglez le volume d'eau pour le rinçage de la cuvette.

This product automatically measures the volume of water in the usage environment when the bowl unit is flushed (full flush) for the first time to set an appropriate volume of water for flushing the bowl unit.

Este producto mide automáticamente el volumen de agua en el entorno de uso cuando se descarga la unidad de la taza (descarga completa) por primera vez para establecer un volumen de agua adecuado para la descarga de la unidad de la taza.

Ce produit mesure automatiquement le volume d'eau dans l'environnement d'utilisation quand la cuvette est rincée (chasse d'eau complète) pour la première fois afin de régler un volume d'eau approprié pour le rinçage de la cuvette.

Setting precautions / Precauciones de ajuste / Précautions de paramétrage

Failure to follow these precautions may result in an incorrect volume of water being set for flushing the bowl unit.

No seguir estas precauciones puede provocar que se establezca un volumen de agua erróneo para la descarga de la unidad de la taza.

Le non-respect de ces précautions peut entraîner un volume d'eau incorrect pour le rinçage de la cuvette.



Do not use water from the bathroom, kitchen, etc.

No utilice agua del baño, la cocina, etc.

Ne pas utiliser l'eau de la salle de bain, de la cuisine, etc.

Make sure to inform your customer of this, too.
Asegúrese de informar a sus clientes de esto.
Veillez à en informer également votre client.



Do not open or close the shutoff valve (C-4)

No abra o cierre la válvula de corte (C-4)

Ne pas ouvrir ou fermer le robinet d'arrêt (C-4)

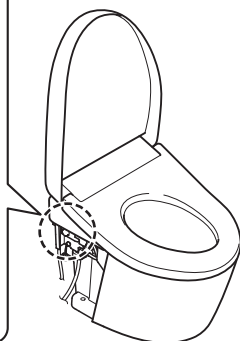
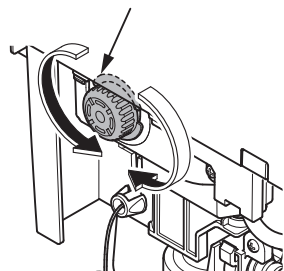


Do not operate the manual water supply knob

No accione el botón de suministro de agua manual

Ne pas actionner la manette d'alimentation en eau

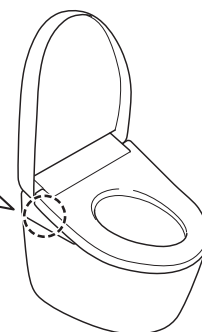
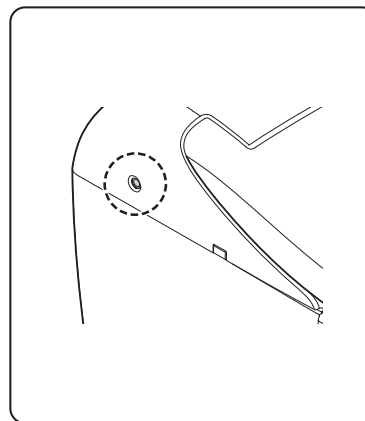
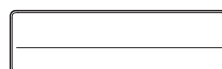
Manual water supply knob
Botón de suministro de agua manual
Manette d'alimentation en eau



Do not press all buttons

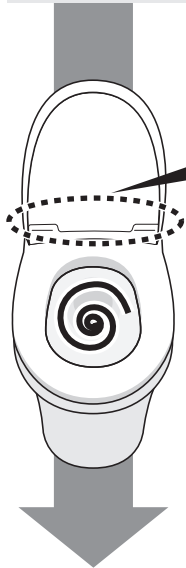
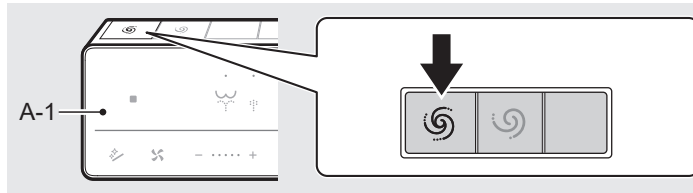
No presione todos los botones

Ne pas appuyer sur tous les boutons



15

1




Setting in progress / Ajuste en curso / Paramétrage en cours




The bowl unit automatically flushes 3 or 6 times.
(Takes about 6 minutes to complete.)

La unidad de la taza se descarga automáticamente de 3 a 6 veces.
(Tardará unos 6 minutos en completarse.)

La cuvette se rince automatiquement 3 ou 6 fois.
(Cela prend environ 6 minutes.)







Green
Verde
Vert






Orange
Naranja
Orange

2

 Green
Verde
Vert



Long beep
Pitido largo
Bip long

Setting complete


Configuración completa

Paramètre configuré




Must be set again in the following case.
(Setting has failed.)

Debe configurarse de nuevo en el siguiente caso.
(No se ha configurado.)


Doit être réglé à nouveau dans le cas suivant.
(Échec de paramètre.)

 The top unit display appears as below.
La pantalla de la unidad principal aparece como se indica a continuación.
L'affichage du bloc principal apparaît comme suit.

Green
Verde
Vert

Green / Verde / Vert
Orange
Naranja
Orange

 You hear a beep sound from the product for a certain period of time.
El producto emite un pitido durante cierto tiempo.
Vous entendrez un bip sonore retentir du produit pendant un certain temps.

Long beep and long beep...
Pitido largo y pitido largo...
Bip long et bip long...

Cancel setting and perform the setting again.
Cancele la configuración y realícela de nuevo.
Annulez le paramètre et recommencez.

17

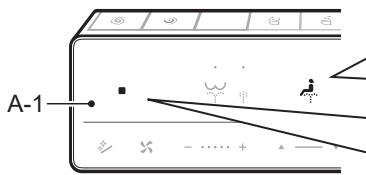
16

16

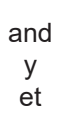
How to cancel setting

Cómo cancelar la configuración

Comment annuler le paramètre

**1**

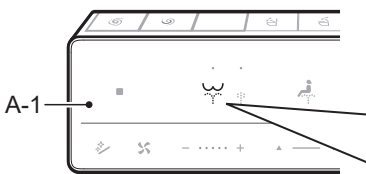
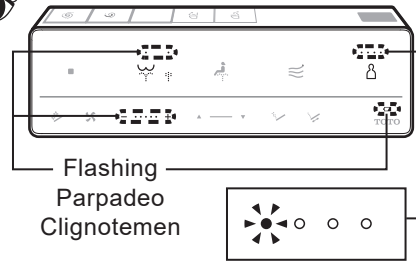
Press
Pulse
Appuyez sur



and
y
et

simultaneously for 10 seconds
de forma simultánea durante 10 segundos
simultanément pendant 10 secondes

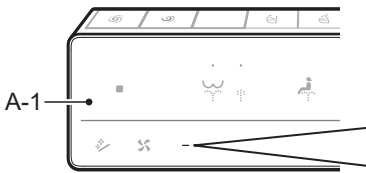
The remote control LED
lights up / flashes.
El LED del control remoto se
ilumina / parpadea.
La DEL de la télécommande
s'allume / clignote.

**2**

Press "Rear washing" button.
Pulse el botón "Lavado posterior".
Appuyez sur le bouton "Lavage arrière".

**3**

Press "Front washing" button.
Pulse el botón "Lavado frontal".
Appuyez sur le bouton "Lavage avant".

**4**

Press "Water pressure adjustment -" button
Pulse el botón "Ajuste de la presión del agua -".
Appuyez sur le bouton "Réglage de la pression de l'eau -".

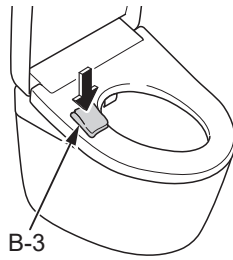


Short beep
Pitido breve
Bip court

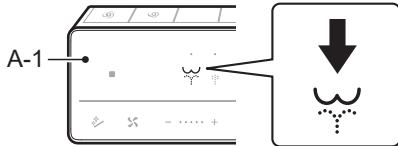
**15** - 1

17

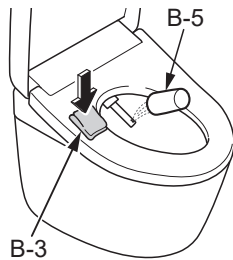
- ① Hold down
Mientras presiona
Maintenez appuyé



②



③



- ④ Move your hand away from the toilet seat
Aleje la mano del asiento del inodoro
Éloignez votre main de la lunette

After installing the top unit, follow the installation manual supplied with the bowl unit to install the bowl unit.

Tras instalar la unidad superior, siga el manual de instalación suministrado con la unidad de la taza para instalarla.

Après l'installation du bloc supérieur, suivez le manuel d'installation fourni avec la cuvette pour installer la cuvette.

Information for the installer / Información para los contratistas / Aux entrepreneurs en installation

Please explain the features and operation of the product to the customer.

Por favor, explíquelo al cliente las funciones del producto y cómo usarlas.

Veillez expliquer les fonctionnalités et le fonctionnement du produit au client.

If the product will not be used for a long time (like when it is installed in an unoccupied, newly constructed building),

- Turn off power at the breaker on the distribution board or disconnect the power plug.
- To avoid leakage, remove the batteries from the remote control.

Si el producto no se utilizará durante un período prolongado, como en el caso de realizar la instalación en un edificio construido recientemente y que aún está desocupado,

- Apague el disyuntor del tablero de distribución o desconecte el enchufe de alimentación.
- Retire las baterías del control remoto para evitar fugas en las baterías. (Con control remoto)

Si vous ne comptez pas utiliser le produit pendant une longue période, comme lorsque vous l'installez dans une nouvelle construction encore inoccupée,

- Désactivez le disjoncteur sur panneau de répartition ou débranchez la fiche d'alimentation.
- Retirez les piles de la télécommande pour éviter toute fuite des piles. (Avec télécommande)